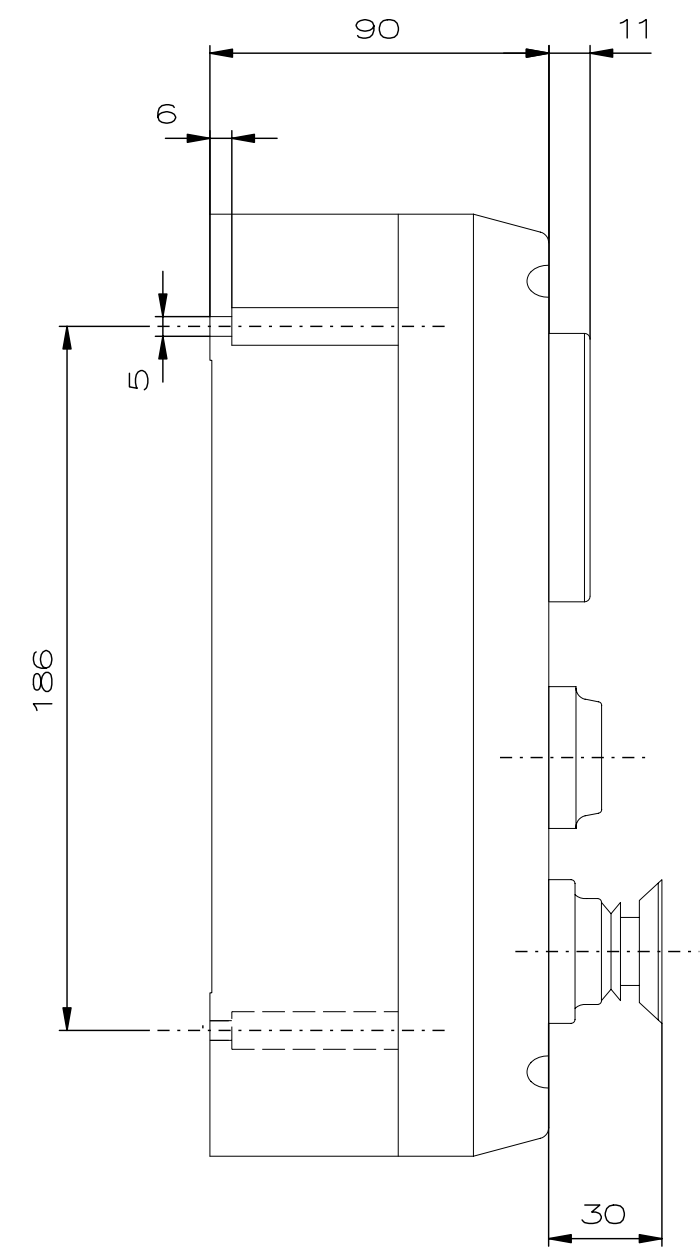
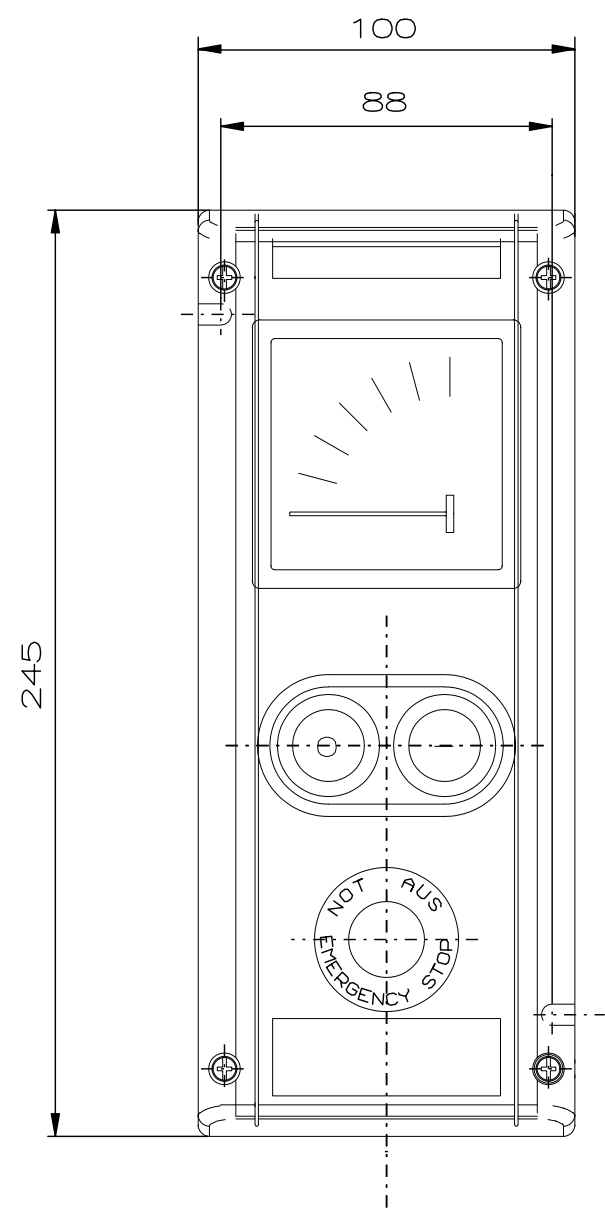




A  
B  
C  
D  
E  
F

"Schutzvermerk nach DIN 34 beachten" / "Copyright reserved"



A  
B  
C  
D  
E  
F

**Description:** Ex-control unit GHG 434, 1 x measuring instrument AM 72, 1 x double pushbutton DDT, 1 x mushroom-head pushbutton SGT

**Beschreibung:** Ex-Steuergerät GHG 434, 1 Messinstrument AM 72, 1 Doppeldrucktaster DDT, 1 NOT-AUS-Schlagtaster SGT



					<b>Date/ Datum</b>	<b>28.10.2008</b>	<b>Material-No./ Material-Nr.:</b>
					<b>Expert/ Bearbeiter</b>	<b>Röther</b>	
<b>Rev.st/ Zust.</b>	<b>Revision/ Änderung</b>		<b>Date/ Datum</b>	<b>Name/ Name</b>		<b>1:2</b>	<b>GHG4340111R0002</b>
						<b>Dimension unit: mm</b> <b>Maßeinheit: mm</b>	

1 2 3 4 5 6 7 8 9