

300 80304121(C)



CEAG

Instrucciones de empleo Proyectores para atmósferas explosivas

Serie: FZD-04... W

Betriebsanleitung Explosionssgeschützte Kassetten-Strahlerleuchte

Serie: FZD-04 ... W

Operating instructions Explosion protected Cassette Floodlight

series: FZD-04 ... W

Mode d'emploi

Luminaires pour atmosphères
explosives

Série: FZD-04 ... W

CZ: "Tento návod k použití si můžete vyžádat ve svém mateřském jazyce u příslušného zastoupení společnosti Cooper Crouse-Hinds/CEAG ve vaší zemi."

DK: "Montagevejledningen kan oversættes til andre EU-sprog og rekvireres hos Deres Cooper Crouse-Hinds/CEAG leverandør"

E: "En caso necesario podrá solicitar de su representante Cooper Crouse-Hinds/CEAG estas instrucciones de servicio en otro idioma de la Unión Europea"

EST: "Seda kasutusjuhendit oma riigikeeles võite küsida oma riigis asuvast asjaomastest Cooper Crouse-Hinds/CEAG esindusest."

FIN: "Tarvittaessa tämän käyttöohjeen käännökset on saatavissa toisella EU:n kielessä Teidän Cooper Crouse-Hinds/CEAG - edustajaltanne"

GR: "Εάν χρειασθεί, μεταφράση των οδηγιών χρήσεως σε άλλη γλώσσα της ΕΕ, μπορεί να ζητηθεί από τον Αντιπρόσωπο της Cooper Crouse-Hinds/CEAG"

H: "A kezelési útmutatót az adott ország nyelvén a Cooper Crouse-Hinds/CEAG cég helyi képviselőtől igényelheti meg."

I: "Se desiderate la traduzione del manuale operativo in un'altra lingua della Comunità Europea potete richiederla al vostro rappresentante Cooper Crouse-Hinds/CEAG"

LT: "Šios naudojimo instrukcijos, išverstos į Jūsų gimtąją kalbą, galite pareikalauti atsakingoje "Cooper Crouse-Hinds/CEAG" atstovybėje savo šalyje."

LV: "Šo ekspluatācijas instrukciju valsts valodā varat pieprasīt jūsu valsts atbildīgajā Cooper Crouse-Hinds/CEAG pārstāvniecībā."

M: "Jistgħu jitolbu dan il-manwal fil-lingwa nazzjonali tagħhom minghand ir-rappreżentant ta' Cooper Crouse Hinds/CEAG f'pajjiżhom."

NL: "Indien noodzakelijk kan de vertaling van deze gebruiksinstructie in een andere EU-taal worden opgevraagd bij Uw Cooper Crouse-Hinds/CEAG - vertegenwoordiging"

P: "Se for necessária a tradução destas instruções de operação para outro idioma da União Europeia, pode solicita-la junto do seu representante Cooper Crouse-Hinds/CEAG"

PL: "Niniejszą instrukcję obsługi w odpowiedniej wersji językowej można zamówić w przedstawicielstwie firmy Cooper-Crouse-Hinds/CEAG na dany kraj."

S: "En översättning av denna montage- och skötselinstruktion till annat EU - språk kan vid behov beställas från Er Cooper Crouse-Hinds/CEAG-representant"

SK: "Tento návod na obsluhu Vám vo Vašom rodnom jazyku poskytne zastúpenie spoločnosti Cooper Crouse-Hinds/CEAG vo Vašej krajine."

SLO: "Navodila za uporabo v Vašem jeziku lahko zahtevate pri pristojnem zastopništvu podjetja Cooper Crouse-Hinds/CEAG v Vaši državi."

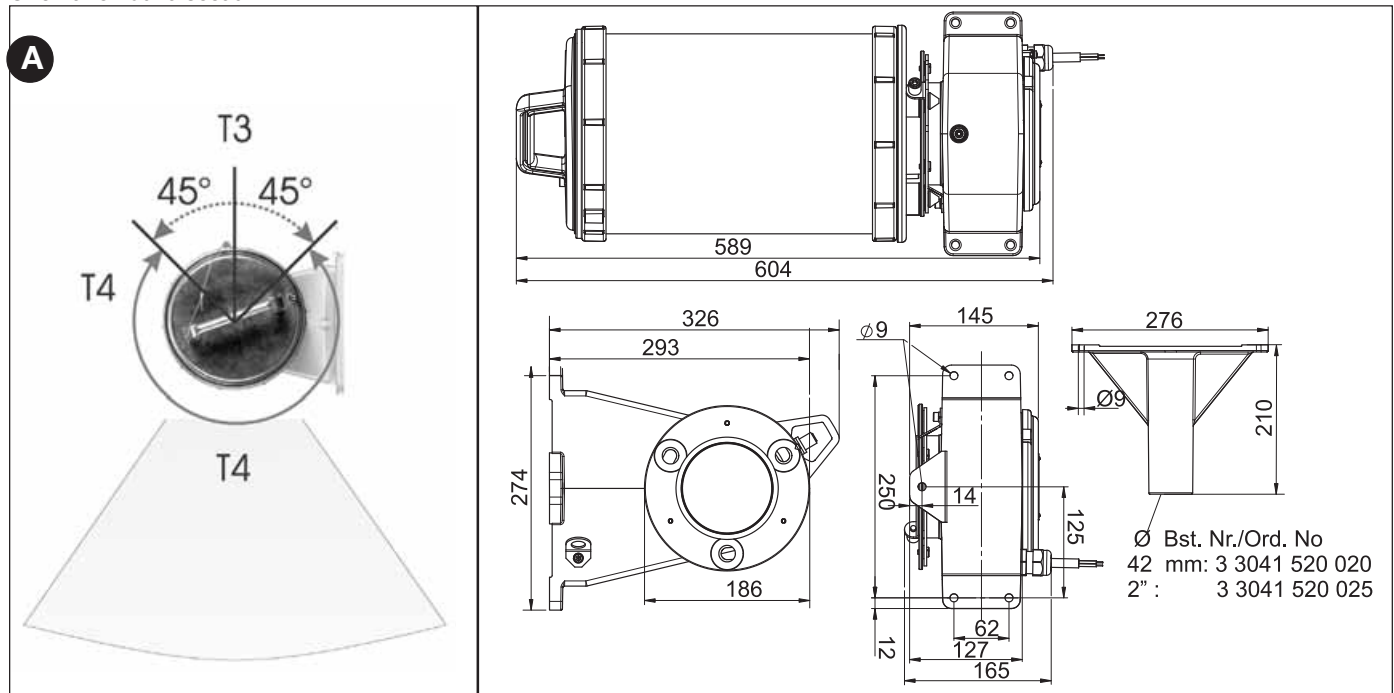
Tabla 1/Tabelle 1/Table 1/Tableau 1

Tipo/Typ/Type	Lámpara/Lampe/Lamp/: Lámpara de alta presión Hochdrucklampe High-Pressure Lamp Lampe haute pression	Intensidad nominal Nennstrom rated current Courant nominal	Clase Térmica (Ex II G) Temp. Klasse Temp. Class Classe de température Tmax = + 40 °C + 50 °C		Temperatura superficial máx (Ex II D) max. Oberflächentemperatur max. surface temperature Température max. de surface Tmax = + 40 °C + 50 °C	
FZD 04 150 W EN	HST 150 W	0,75 A	T4	T4	120 °C	130 °C
FZD 04 250 W EN	HIT/HST 250 W	1,21/ 1,27 A	T4 ¹⁾ /T3	T3	130°C ¹⁾ /150 °C	164 °C
FZD 04 400 W EN	HIT/HST 400 W	1,80/ 2,20 A	T3	---	180 °C	---

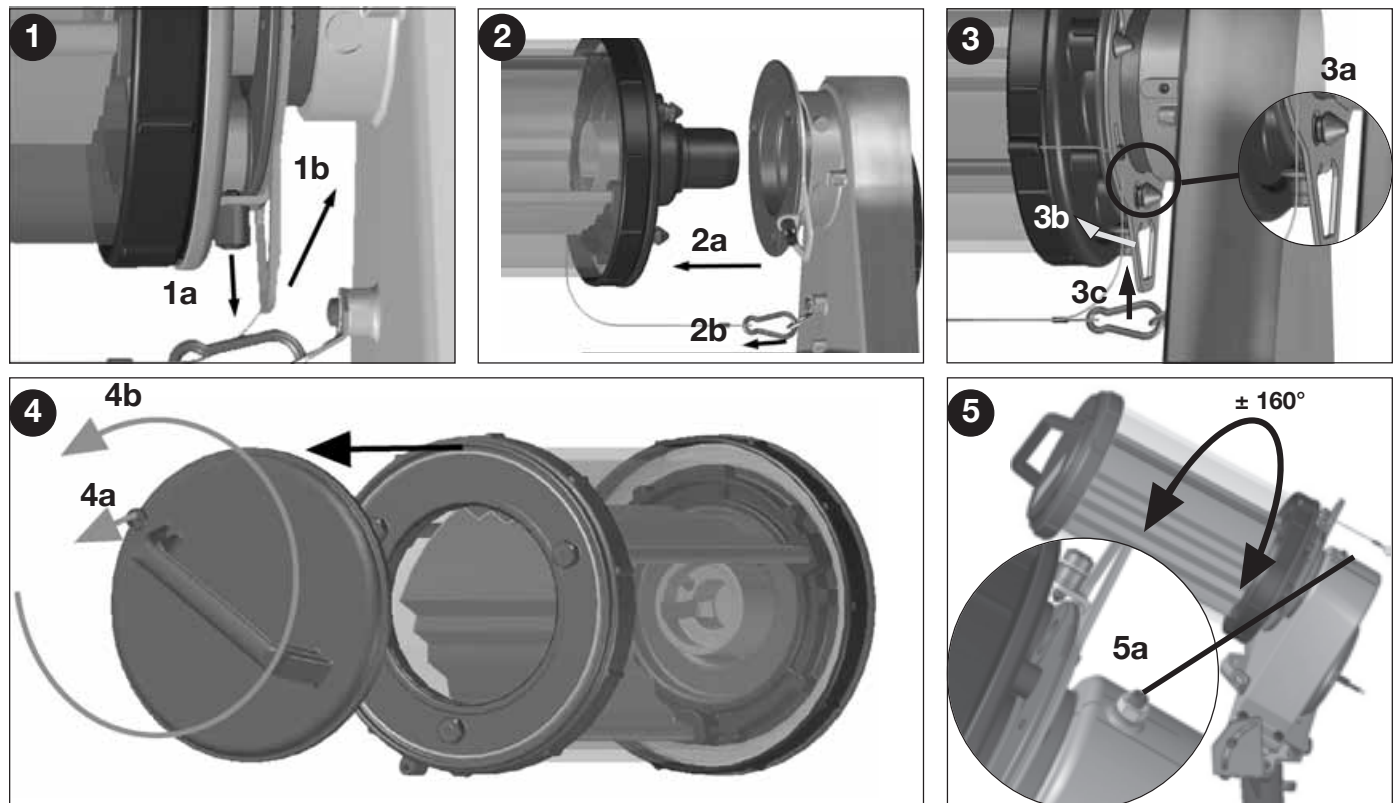
1) Atención! Clase térmica T3 y temperatura superficial T150°C de acuerdo a posición del cono de luz (fig A)
 Achtung! Temperaturklasse T3 und Temperaturangebe T150°C bei Abstrahlung nach oben (Bild A)
 Attention! Temperature class T3 and temperature indication T150°C at light cone upwards (fig A)
 Attention ! Classe de température T3 et T150°C dans le cas d'un éclairage vers le haut (fig.A)

Angulo distribución lámpara/
Lamenabstrahlwinkel/
lamp distribution angle/
Orientation du faisceau

Dimensiones/Maßbild/Dimensional drawing/Dimensions



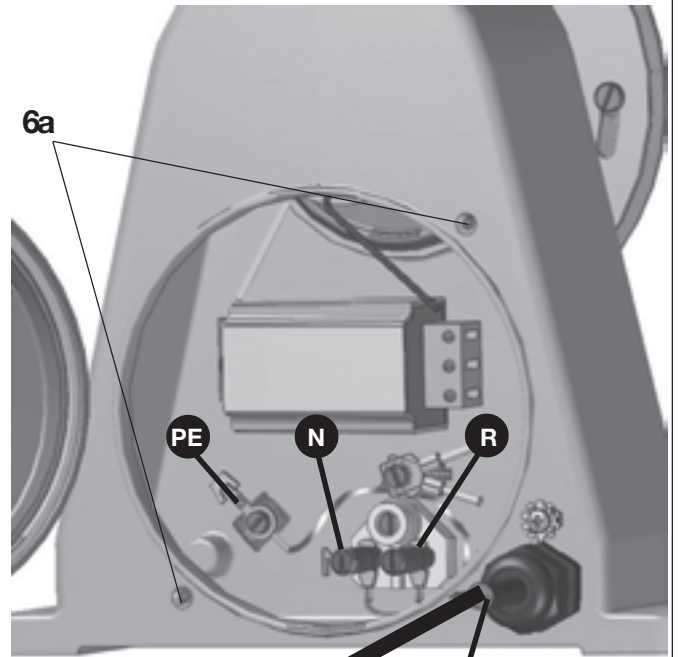
Montaje/ Montage/ Assembling



6

Envolvente Reactancia/Vorschaltgerätekasten/
Ballast enclosure/Projecteur

Envolvente luminaria/Leuchtengehäuse/
Luminaire enclosure/Boitier ballast déporté



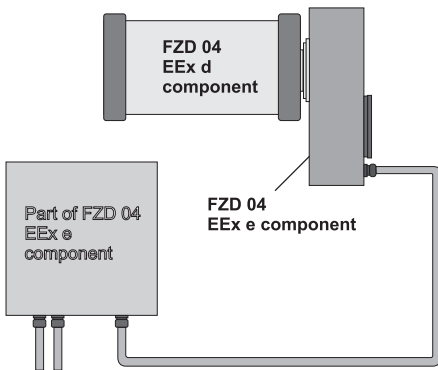
6.1

6.2

6.3

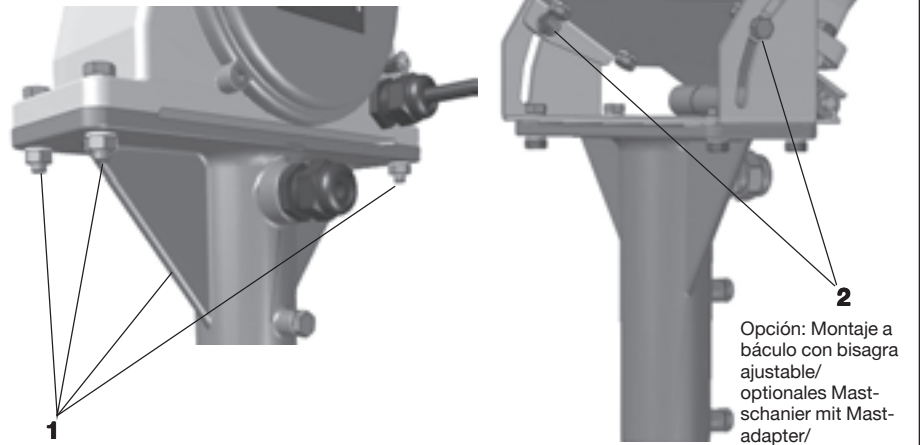
8

Tipo del modo de protección/
Aufteilung der Züschutzarten/
Types of explosion protection/
Recouvrement des groupes d' explosion



7

Opciones: Montaje a báculo y bisagra ajustable/
Options: Mastadapter und einstellbares Scharnier
Options: Slip fitter and adjustable hinge/
Options : Montage sur mât fixe/orientable

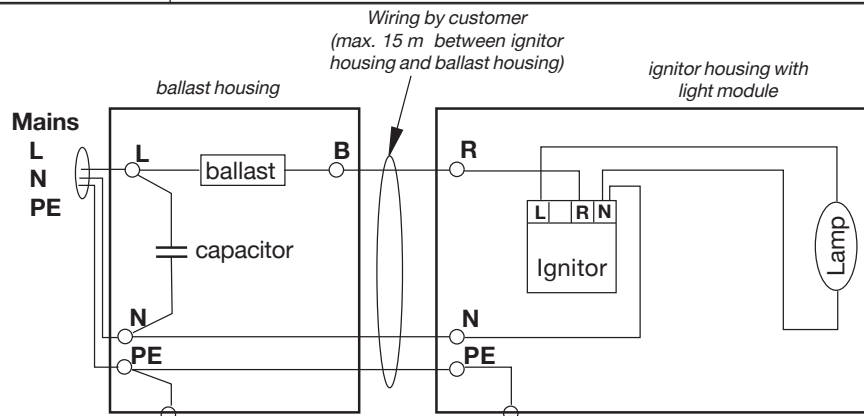


Opción montaje a báculo /optionaler Mastadapter/
option: slip-fitter/Montage sur mât fixe

Opción: Montaje a báculo con bisagra ajustable/
optionales Mast-scharnier mit Mast-adapter/
option: pole hinge with slip-fitter /
Montage sur mât orientable

9

Diagrama de cableado/
Schaltplan/
Wiring diagram/
Schéma de câblage



1. Instrucciones de Seguridad



Para electricistas y personal cualificado e instruido de acuerdo a la legislación nacional, incluyendo las normas técnicas y, cuando aplique, de acuerdo a la IEC 60079-17 para aparatos eléctricos en atmósferas explosivas.

- r ¡Las luminarias no deben instalarse en emplazamientos peligrosos de Zonas 0 Y 20!
- r ¡Estas luminarias no deben usarse en presencia de capas de polvo excesivas (≥ 5 mm, según EN 61241-0, -1)!
- r ¡Los datos técnicos indicados en las luminarias deben ser observados!
- r ¡Cambios de diseño y modificaciones de las luminarias no están permitidos!
- r ¡Las luminarias únicamente se operarán cuando no existan defectos y estén en perfectas condiciones!
- r ¡Solo pueden ser usados recambios originales Cooper Crouse-Hinds (CC-H)!
- r ¡Las reparaciones que afecten al modo de protección, sólo pueden ser realizadas por CC-H o por "personal" cualificado, de acuerdo con los reglamentos y normas nacionales que les impliquen!
- r No guardar estas instrucciones dentro de las luminarias durante su funcionamiento!
- r **¡Las reglas nacionales de seguridad y de prevención de accidentes, así como las instrucciones de seguridad (A) indicadas en las presentes instrucciones, deben observarse!**

2. Conformidad con normas

Estas luminarias para atmósferas explosivas son conformes a las normas EN50014, EN50018, EN 50019, EN 50281-1-1 y EN 60598-2-5. Así como a las Directivas CE "Aparatos y sistemas de protección para su uso en atmósferas explosivas" (94/9/CE) y "Compatibilidad electromagnética" (89/336/EEC).

Han sido diseñadas, fabricadas y ensayadas según el estado del arte y de la técnica actual y de acuerdo a DIN EN ISO 9001:2000.

Estas luminarias son aptas para su uso en atmósferas explosivas, Zonas 1 y 2 según IEC 60079-10, y Zonas 21 y 22 según EN 50281-3.

3. Datos técnicos

Certificado examen de tipo CE	PTB 02 ATEX 1158
Categoría de aplicación	(Ex) II 2G EEx de IIC T ¹ (Ex) II 2D IP 66 T ¹
Aprobación calidad producción	LOM 02 ATEX 9040
Tensión nominal	230 V ³
Frecuencia	50 Hz ²
Factor de potencia	$\lambda \geq 0,90$
Intensidad nominal lámpara	Ver tabla 1
Lámpara	Lámpara de alta presión: hlogenuros metálicos HIT vapor sódico AP HST
Portalamparas según EN 60061-1	E 40
Clase de aislamiento según EN60598:	I
Rango de Temperaturas ambiente ¹⁾³⁾ :	-45 °C a + 50 °C
Temperatura de almacenaje en embalaje original:	-45 °C a + 80 °C

3.1 Envoltente luminaria

Capacidad de bornes de conexión:	2 x 2,5 mm ² + 2,5 mm ² PE
Entrada de cable EEx-e:	M25x1.5 para cable Ø (8 a 17 mm)
Par de apriete para M25x1.5 EEx-e entrada de cable:	5.0 Nm
Par de apriete para tapón:	3.5 Nm
Peso	
Envoltente luminaria	aprox. 4,3 kg
Cartucho	aprox. 10,6 kg
Dimensiones	Ver fig. A

3.2 Envoltente Reactancia

Capacidad de bornes de conexión:	3 x 4 mm ²
Entrada de cable EEx-e:	3 x M25x1.5 para cable Ø (8 a 17 mm)
Par de apriete para M25x1.5 EEx-e entrada de cable:	5.0 Nm
Par de apriete para tapón:	3.5 Nm
Peso	aprox. 10 kg
Dimensiones	Ver fig. A

NOTAS:

- 1) Ver tabla 1 y fig 8
- 2) Otras tensiones y frecuencias bajo demanda
- 3) Para temperaturas ambientes de -45°C con condensador de corrección del FP solo son posibles en funcionamiento permanente del aparato y/o con una envoltente adicional de resistencias calefactoras (no adjuntas al suministro). Para el restablecimiento del aparato después de corte del mismo, hay que asegurar la no presencia de atmósfera explosiva, o que la envoltente del equipo de arranque este como min. a -20°C.

4. Instalación

¡Los respectivos reglamentos nacionales, así como las reglas generales de ingeniería aplicables a la instalación y manipulación de aparatos en atmósferas explosivas deben de ser observados!

¡El transporte y almacenaje de estas luminarias debe realizarse en su embalaje original!

¡Poner especial atención al manipular las luminarias, en no dañar el cristal de forma que pueda perder la piel de su acabado exterior (rozaduras, pequeños golpes, arenados, etc.), dado que ello puede debilitar sus características mecánicas funcionales!

Montaje del proyector

El proyector se fija mediante 4 tornillos M8 (fig. 7, 1) a la pared o al techo. Cuidar la estructura resiste el peso del aparato (peso aprox. 16 kg.). La bisagra direccional opcional (con o sin accesorio de montaje a báculo) se fija por estos tornillos M8 a la envoltente de la luminaria. El ángulo de alumbrado deseado se ajusta entre 0° y 45°C una vez liberado el tornillo (fig. 7, 2).

Apretar debidamente el tornillo una vez fijada la luminaria.

Cuando el tornillo de enclavamiento (fig. 5 a) esta aflojado, el compartimento de lámpara (cassette) gira aprox. $\pm 160^\circ$ para ajustar el ángulo de luz.

Montaje caja reactancias

Fijar la envoltente de reactancia a través de 4 tornillos cercana a la envoltente de la luminaria (máx. 5m). Asegurar que la estructura soporte su peso (aprox. 10 kg de peso)

Principales conexiones

4.1 Envoltente reactancia

Abrir la envoltente reactancia, insertando la manguera del cable a través del prensaestopas (fig. 6, 6.2).

Conectar los cables asegurándolos en los terminales **B, N y PE** (fig. 6, 9).

Insertar la manguera de cable conexión a red a través del prensaestopas (fig. 6, 6.1). Conectar los cables asegurándolos en los terminales **L, N y PE** (fig. 6, 9). Asegurar los terminales no usados apretando los tornillos. Cerrar la envoltente reactancia.

4.2 Envoltente luminaria

Abrir la tapa bloqueada por dos tornillos (fig. 6, 6 a). Insertar la manguera de cables de viene de la envoltente reactancia a través del prensaestopas (fig. 6, 6.3). Conectar los cables asegurándolos en los terminales **R, N y PE** (fig. 6).

Asegurar los terminales no usados apretando los tornillos.

Asegurar que la tapa y su junta esta libre de trazas de suciedad para lograr un buen cierre, y cerrar bloqueando la tapa mediante los dos tornillos.

¡Precaución!

¡Solo cableado permanente es permitido!

¡Taponar entradas de cable sin uso con tapones aprobados!

¡Usando entradas de cables de otros proveedores se deben observar las condiciones de montaje indicadas en sus instrucciones de uso!

Tipo de lamparas

¡Usar solo el tipo indicado en la placa!

¡El uso de otras lámparas puede causar un exceso de temperatura!

Reemplazamiento de lámpara

Reemplazo de Cassete

¡Precaución! El cassette esta caliente cuando la lámpara esta en operación! Riesgo de daños!

Aflojar el prisionero M4 (fig. 4 a) en el cartucho con algunas vueltas. Seguidamente girar el mecanismo de enclavamiento (fig. 4b). Con cuidado aflojar y extraer la lámpara dañada cambiándola por una nueva de características indicadas en la carátula general. Apretar la nueva lámpara únicamente a mano. Cerrar el cassette en sentido contrario a su apertura asegurándolo mediante tornillo de enclavamiento.

¡Precaución! El cratrucho no dispone de ninguna

fijación tras el desenganche del cable /línea de aseguramiento!

Ahora puede insertarse un cartucho nuevo, siguiendo el orden inverso al anteriormente indicado. Tomar precaución de que las pins centradores (Fig. 3a) estén completamente enfocados a sus correspondientes alojamientos del mecanismo! Bloquear el cartucho con la rotación del mecanismo de enclavamiento (Fig. 3b) y asegurarlo apretando el prisionero (Fig. 3c).

Cambio de lámpara:

Esperar 15 minutos antes de abrir el cartucho, con

el fin de que como máximo alcance su clase térmica!

¡Precaución! El cartucho puede permanecer caliente! Riesgo de lesión!

Aflojar el tornillo de bloqueo M4 (Fig. 4a). Girar la tapa en sentido antihorario y sacarla (Fig 4b). Cuidadosamente extraer la lámpara y colocar la nueva del tipo que indica la placa carátula. Ahora cerrar el cartucho en orden inverso a la apertura y asegure la tapa con el tornillo de bloqueo

5. Puesta en servicio

¡Antes de su puesta en servicio, verificar si esta debidamente conectada y funciona conforme con las presentes instrucciones y otras reglas aplicables!

Únicamente de deben aplicar ensayos de aislamiento entre PE y los conductores externos L1 (L, L2, L3) así como entre PE y N. -tensión de ensayo máx. 1 kV AC/DC -corriente de ensayo: máx. 10 mA.

6. Mantenimiento

¡Los reglamentos nacionales sobre

mantenimiento, servicio, inspección y reparación de aparatos para atmósferas explosivas

ej. IEC 60079-17, así como reglas generales de ingeniería deben de ser observados!

Servicio

En servicio, en particular aquellos componentes que afectan a la protección de explosión, deberán ser revisados, ej.:

- r El cuerpo y el cristal de protección no deben presentar daños.
- r Las juntas antideflagrantes deben estar en perfectas condiciones.
- r Terminales y tapones obturadores deben estar debidamente apretados.

Reparación

Antes de reemplazar o remover cualquier componente, se debe observar lo siguiente:

Desconectar de la tensión la luminaria antes de abrir o realizar un reparación! Únicamente usar recambios originales! (ver CCH lista de recambios).

Sujeto a cambios o alteraciones de esta serie de productos.

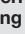
Referente la legislación sobre desechos, seguir normativa nacional! Los materiales de plástico están marcados con identificaciones de material.

1. Sicherheitshinweise:



Zielgruppe: Elektrofachkräfte und unterwiesene Personen.

- r Die Leuchte darf nicht in der Zone 0, und 20 eingesetzt werden!
- r Das Betriebsmittel darf nicht bei Staubablagerungen übermäßiger Dicke (≥ 5 mm, gem. EN 61241-0, -1) betrieben werden.
- r Die auf der Leuchte angegebenen technischen Daten sind zu beachten!
- r Umbauten oder Veränderungen an der Leuchte sind nicht zulässig!
- r Beim Anschluß des Betriebsmittels bzw. bei der Leitungseinführung in das Betriebsmittel sind bei Einsatz von Mitteln mit getrennter Prüfbescheinigung die, falls vorhanden, jeweiligen Anforderungen des Anschlußmittels zu beachten.
- r Die Leuchte ist bestimmungsgemäß in unbeschädigtem und einwandfreiem Zustand zu betreiben!
- r Als Ersatz dürfen nur Originalteile von Cooper Crouse-Hinds (CCH)/CEAG/Nortem verwendet werden!
- r Reparaturen, die den Explosionsschutz betreffen, dürfen nur von CCH oder einer qualifizierten „Elektrofachkraft“ durchgeführt werden!
- r Diese Betriebsanleitung während des Betriebes nicht in der Leuchte lassen!

Die nationalen Unfallverhütungs- und Sicherheitsvorschriften und die nachfolgenden Sicherheitshinweise, die in dieser Betriebsanleitung mit einem () gekennzeichnet sind, sind zu beachten!



2. Normenkonformität

Diese explosionsgeschützte Leuchte entspricht den Anforderungen der EN 50014:1997 und A1, EN 50018:2000, EN 50019:2000, EN 61241-0 und -1, EN 60598 und den EG-Richtlinien „Geräte und Schutzsysteme zur bestimmungsgemäßen Verwendung in explosionsgefährdeten Bereichen“ (94/9/EG) und „Elektromagnetische Verträglichkeit“ (2004/108/EG). Sie wurde entsprechend dem Stand der Technik und gemäß DIN EN ISO 9001: 2000 entwickelt, gefertigt und geprüft.

Diese Leuchte ist zum Einsatz in explosionsgefährdeten Bereichen der Zone 1 und 2 gemäß IEC 60079-10 und Zonen 21 und 22 gemäß EN 61241-3 geeignet.

3. Technische Daten

EG-Baumusterprüfbescheinigung: PTB 02 ATEX 1158
Konformität gemäß Richtlinie 94/9/EG
bei zul. Umgebungstemperatur

(Gas):  II 2G EEx de IIC T¹⁾
(Staub):  II 2 D IP66 T¹⁾

Anerkennung der Qualitätssicherung Produktion:	LOM 02 ATEX9040
Netzspannung AC:	230 V ²⁾
Frequenz:	50 Hz ²⁾
Leistungsfaktor	$\geq 0,90$
Nennstrom	siehe Tabelle 1
Lampen (s. Tabelle 1):	Natrium Hochdrucklampe HST Metall-Halogenlampe HIT
oder Lampenfassung	E 40
Schutzklasse nach EN 60 598:	I
zulässige Umgebungstemperatur im Betrieb ³⁾ :	-45 °C - + 50 °C
Lagertemperatur:	-45 °C - + 80 °C

3.1 Leuchtgehäuse

Klemmvermögen Anschlussklemme:	2 x 2,5 mm ² +2,5 mm ² PE
EEx e-Kabel- und Leitungseinführung Standardausführung:	1 x M25x1,5 für Leitungen Ø 8 bis 17 mm
Drehmoment für EEx e-Kabel- und Leitungseinführung M25x1,5:	5 Nm
Gewicht	
Strahlergehäuse:	ca. 4,3 kg
Lampenkassette:	ca. 10,6 kg

3.2 Vorschaltgerätekasten


Klemmvermögen Anschlussklemme 2 x je Klemmen:	3 x 4 mm ²
EEx e-Kabel- und Leitungseinführung Standardausführung:	3 x M25x1,5 für Leitungen Ø 8 bis 17 mm
Drehmoment für EEx e-Kabel- und Leitungseinführung M25x1,5:	5 Nm
Drehmoment für Druckschraube:	3,5 Nm (für Abdichtung Leitung oder Verschluss-Stopfen)
Gewicht:	ca. 10 kg
Maße:	siehe Bild 7

1) Siehe Tabelle 1 und Bild 8

2) Andere Spannungen und Frequenzen auf Anfrage

3) Betrieb unterhalb von -20 °C ist in der kompensierten Ausführung nur im Dauerbetrieb bzw. mit einer zusätzlichen Gehäuseheizung (nicht im Lieferumfang) zulässig.
Beim Einschalten unterhalb von -20 °C ist sicherzustellen, dass keine explosive Atmosphäre vorhanden ist.

4. Installation

 Die für das Errichten und Betreiben von explosionsgeschützten elektrischen Betriebsmitteln geltenden Sicherheitsvorschriften gemäß des Gerätesicherheitsgesetzes sowie die allgemein anerkannten Regeln der Technik sind einzuhalten! Transport und Lagerung der Leuchte ist nur in Originalverpackung und der angegebenen Lage gestattet! Achten Sie auf Beschädigungen der Glasbeschichtung während der Montage oder Reparatur! Abrieb oder Sandstrahlen kann die mechanische Festigkeit aufheben!

Montage des Leuchtgehäuses

Das Leuchtgehäuse wird mit 4 Befestigungsschrauben M 8 (Bild 7, 1) wahlweise an der Wand oder Decke befestigt. Achten Sie auf ausreichende Tragfähigkeit der Konstruktion (Belastung ca. 16 Kg). Der optionale Mastadapter (mit oder ohne Mastcharnier) wird mit den beigegeführten Befestigungsschrauben am Leuchtgehäuse befestigt. Der Anstellwinkel kann von 0° bis ca. 45° nach Lösen der beiden Schrauben (Bild 7, 2) eingestellt werden. Ziehen Sie beide Schrauben fest an! Die Lampenkassette ist nach Lösen der Fixierschraube (Bild 5a) um ca. $\pm 160^\circ$ seitlich drehbar. Damit kann die Lichtaustrittsrichtung geändert werden.

Montage des Vorschaltgerätekastens

Montieren Sie den Vorschaltgerätekasten mit 4 Schrauben in der Nähe (max. 5 m) des Leuchtgehäuses. Achten Sie auf ausreichende Tragfähigkeit der Konstruktion (Gewicht ca. 10 Kg)!

Netzanschluss:


4.1 Vorschaltgerätekasten

Öffnen Sie den Vorschaltgerätekasten. Führen Sie das Kabel vom Leuchtgehäuse in die Verschraubung (Bild 6, 6.2) ein. Klemmen Sie die Leitungen an B, N und PE sicher an (Bild 6, 9)! Führen Sie die Netzleitung durch die Verschraubung (Bild 6, 6.1) ein. Klemmen Sie die Leitungen an L, N und PE sicher an (Bild 6)! Ziehen Sie alle Klemmen fest an! Verschließen Sie den Vorschaltgerätekasten.

4.2 Leuchtgehäuse

Nach Öffnen der zwei Schrauben (Bild 6a) ist der Deckel zu entfernen. Führen Sie das Kabel durch die leitungseinführung (6.3) und klemmen Sie die Leitungen R und N am Klemmstein, PE an der Erdungsklemme sicher an (Bild 6, 9). Ziehen Sie nicht benutzte Klemmen fest an! Der Verschlussdeckel muss frei von Verschmutzung verschlossen und mit den beiden Schrauben fest verschlossen werden.

Achtung!


 Nur festverlegte Leitungen zulässig! Bei Verwendung anderer Leitungseinführungen sind die Angaben des Herstellers hinsichtlich Klemmvermögen und Zugentlastung zu beachten!
Nicht benutzte Leitungseinführungen sind mit beschleunigtem Verschluss-Stopfen zu verschließen!

Lampenbestückung

Verwenden Sie nur die auf dem Typschild angegebene Lampe! Der Einsatz von anderen Lampen kann zu unzulässigen Temperaturen führen!

Kassettenwechsel

Achtung! Kassette wird beim Betrieb der Leuchte heiß! Verletzungsgefahr!


 Lösen Sie die Sicherungsschraube (Bild 1a) an der Kassettenhalterung einige Umdrehungen. Drehen Sie den Verriegelungsbügel (Bild 1b) um ca. 15° nach rechts. Ziehen Sie die Kassette vorsichtig am Griff aus der Fassung (Bild 2a). Lösen Sie die Sicherungsleine erst nach dem vollständigen Herausziehen der Kassette.

Achtung! Die Kassette kann ist nun nicht mehr gehen Herabfallen gesichert!

Eine neue Kassette kann sofort in umgekehrter Reihenfolge eingesetzt werden. Achten Sie auf vollständiges Einrasten der Verschlussbolzen (Bild 3a) in die Aufnahmeleücher! Sichern Sie die Kassette mit dem befestigten Sicherungsseil! Verriegeln Sie die Kassette durch Linksschwenken des Verriegelungsbügels (Bild 3b) und sichern Sie durch Festziehen der Sicherungsschraube (Bild 3c).

Lampenwechsel

Vor Öffnen des Lampenraumes ist zur Sicherstellung der Temperaturklasse eine Wartezeit von 15 min einzuhalten!

 Achtung! Kassette wird beim Betrieb der Leuchte heiß! Verletzungsgefahr!

Öffnen Sie die Sicherungsschraube M4 (Bild 4a). Schrauben Sie den Verschlussdeckel linksdrehend heraus. (Bild 4b) Schrauben Sie die defekte Lampe vorsichtig heraus und ersetzen Sie diese durch eine neue Lampe gemäß Typschild. Ziehen Sie die Lampe nur handfest an. Schließen Sie in umgekehrter Reihenfolge die Leuchtenkassette und sichern Sie die diese durch Sicherungsschraube.

5. Inbetriebnahme

Vor der Inbetriebnahme die korrekte Funktion und Installation der Leuchte in Übereinstimmung mit dieser Betriebsanleitung und anderen zutreffenden Bestimmungen überprüfen!

Isolationsmessungen nur zwischen PE und Außenleiter L1 (L, L2, L3) sowie zwischen PE und N durchführen!

- Messspannung: max. 1kV AC/DC
- Messstrom: max. 10 mA

6. Instandhaltung

Die für die Instandhaltung, Wartung und Prüfung von explosionsgeschützten Betriebsmitteln geltenden Bestimmungen sind einzuhalten!

Wartung

Im Rahmen der Wartung sind vor allem die Teile, von denen die Zündschutzart abhängt, zu prüfen z. B.:

- r Gehäuse und lichtdurchlässige Teile auf Risse und Beschädigungen.
- r Dichtungung auf Beschädigungen.
- r Klemmen und Verschluss-Stopfen auf festen Sitz.
- r Beachten Sie beim Lampenwechsel die empfohlenen Wechseintervalle der Lampenhersteller.

Instandsetzung

Vor dem Austausch oder der Demontage von Einzelteilen ist folgendes zu beachten:
Das Betriebsmittel vor dem Öffnen oder vor Instandhaltungsarbeiten erst spannungsfrei schalten! Nur zugelassene CCH/CEAG Originalersatzteile verwenden (siehe CCH-Ersatzteilliste). Programmänderungen und -ergänzungen sind vorbehalten.
Bei der Entsorgung nationale Abfallbeseitigungsvorschriften beachten!

1. Safety instructions



For skilled electricians and instructed personnel in accordance with national legislation, including the relevant standards and, where applicable, in acc. with IEC 60079-17 on electrical apparatus for explosive atmospheres.

- r The light fitting must not be operated in zone 0 and 20 hazardous areas!
- r The light fitting must not be used while excessive deposit of dust (≥ 5 mm, accd. EN EN 61241-0, -1) exist!
- r The technical data indicated on the light fitting are to be observed!
- r When using apparatus or cable entries for the connection to or into the apparatus, when applicable, the relevant special conditions for safe use given in the individual certificates shall be considered.
- r Changes of the design and modifications to the light fitting are not permitted!
- r The light fitting shall be operated as intended and only in undamaged and perfect condition!
- r Only genuine Cooper Crouse-Hinds (CC-H) spare parts may be used for replacement!
- r Repairs that affect the explosion protection, may only be carried out by CC-H or a qualified "electrician" in accordance to the relevant national rules and standards!
- r Do not keep these operating instructions inside the light fitting during operation!
- r **The national safety rules and regulations for prevention of accidents and the following safety instructions which are marked with an (A) in these operating instruction, will have to be observed!**

2. Conformity with standards

This explosion protected light fitting meets the requirements of EN 50014, EN 50018: 2000, EN 50019, EN 50281 and EN 60598. It also complies with the EC directives for "Apparatus and protective systems for use according to the rules in hazardous areas" (94/9/EC) and "Electromagnetic compatibility" (89/336/EEC).

It has been designed, manufactured and tested according to the state of the art and according to DIN EN ISO 9001: 2000

The light fitting is suitable for use in hazardous areas zone 1 and zone 2 hazardous areas acc. to IEC 60079-10 and Zones 21 and 22 accd. to EN 50281-3.

3. Technical data

EC type examination certificate:	PTB 02 ATEX 1158
Category of application:	Ex II 2 G EEx de IIC T ¹⁾ Ex II 2 D IP 66 T ¹⁾
Approval of the production quality assurance:	LOM 02 ATEX 9040
Voltage:	230 V ²⁾
Frequency:	50 Hz ²⁾
Power factor	≥ 0.90
Rated current	see table 1
Lamps (see table 1):	high pressure sodium (HST) high press. metal halide (HIT)
Lamp cap accd. to EN 60061-1	E40
Insulation class to EN 60 598:	I
Permissible ambient temperature during operation ³⁾⁴⁾ :	-45 °C to + 50 °C
storage temperature:	-45 °C to + 80 °C

3.1 Luminaire enclosure

Supply terminal clamping capacity	
2 x per terminal:	2 x 2.5 mm ² + 2,5 mm ² PE
EEx-e cable entry standard version:	1 x M25x1.5 for cable Ø (8 to 17 mm)
Test torque for M 25 x 1.5 EEx-e cable entry:	5.0 Nm
Weights	
Floodlight enclosure	appr. 4.3 kg
Lamp cassette	appr. 10.6 kg

3.2 Ballast enclosure

Supply terminal clamping capacity	
2 x per terminal:	3 x 4 mm ²
EEx-e cable entry standard version:	3 x M25x1.5 for cable Ø (8 to 17 mm)
Test torque for M 25 x 1.5 EEx-e cable entry:	5 Nm
Test torque for pressure screw:	3,5 Nm (for sealing off the cable or the blanking plug)
Weight	appr. 10 kg
Dimensions:	see dim. diagram

¹⁾ See table 1 and fig. 8

²⁾ Other voltages and frequencies see type label

³⁾ An ambient temperature of - 45°C with PF-correction capacitor is possible only while continuous operation and/or with an additional enclosure heating (not in the scope of delivery). For restarting after cut off it is to be ensured that no explosive atmosphere is present, or that the ambient temperature of min. - 20 °C is achieved.

4. Installation

⚠ The respective national regulations as well as the general rules of engineering which apply to the installation and operation of explosion protected apparatus will have to be observed! Transport and storage of the luminaire is permitted in original packing and specified position only! Pay attention when mounting or repairing the luminaire, don't damage the fire-finish of the glass acquired during moulding (abrasions, sanding, etc.) that can weaken their mechanical functions!

Fitting the Floodlight

The floodlight enclosure will be fixed with 4 fixing screws M 8 (fig. 7, 1) at the wall or ceiling. Ensure that the support structure is able to take this load (load approx. 16 kg). The optional slip-fitter (together with/ without pole hinge) will be fixed with the enclosed screws M8 to the floodlight enclosure. The aiming angle may be adjusted from 0° to 45° while loosen both screws (fig. 7, 2).

Fasten both screws properly after aiming the floodlight.

When the locating screw (Fig. 5a) is slackened the lamp cassette can be turned sideways through approx. $\pm 160^\circ$ to adjust the light exit angle.

Mounting of the ballast enclosure box

Install the ballast enclosure with 4 screws close to the floodlight enclosure (max. 5 m). Ensure that the support structure is able to take this load (weight approx. 10 kg)!

Mains Connection:

4.1 Ballast enclosure box

Open the ballast enclosure box. Insert the cable leading to the floodlight enclosure through the cable gland (fig. 6, 6.2). Connect up leads securely to terminals **B**, **N** and **PE** (fig. 6, 9). Insert mains supply cable through the cable gland (fig. 6, 6.1). Connect up leads securely to terminals **L**, **N** and **PE** (fig. 6, 9). Tighten down any unused terminals! Close the ballast enclosure box.

4.2 Floodlight enclosure

Open the cover locked by two screws (fig. 6, 6a). Insert the cable from the ballast enclosure box through the cable gland. (fig. 6, 6.3). Connect up leads securely to terminals **R**, **N** and **PE** to earth clamp. (fig. 6, 9). Tighten down any unused terminals! Ensure that the cover plate is free from dirt to ensure a tight seal, and secure it with the locking screw.

Caution!

⚠ Only permanent wiring is permitted! Close unused cable entries with approved plugs!

Using cable glands of other supplier the instructions regarding clamping capacity and strain relief have to be observed!

Lamps:

⚠ Use only the type of lamps as indicated on the type label! The use of other lamps can cause excessive temperatures!

Cassette Replacement:

⚠ Caution! The cassette can remain hot! Risk of injury!

Slacken the locking screw (Fig. 1a) on the cassette mounting a few turns. Now rotate the locking clip (Fig. 1b) clockwise by approx. 15°. Carefully pull the cassette off its base by the handle (Fig. 2a). Do not disconnect the captive line until the cassette has been fully withdrawn.

⚠ Caution! The cassette is not secure against falling once the captive line has been disconnected!

A new cassette can now be fitted in the reverse order of removal. Make sure that the locating pins (Fig. 3a) are fully home in their matching holes! Now secure the cassette with the captive line! Lock the cassette by rotating the locking clip anti-clockwise (Fig. 3b) and secure it by turning down the locking screw (Fig. 3c)

Lamp Replacement:

⚠ Wait 15 minutes before opening the lamp compartment so as to achieve the temperature class!

Caution! The cassette gets hot when the lamp is in operation! Risk of injury!

Undo the M4 locking screw (Fig. 4a). Turn the cover plate anti-clockwise and remove (Fig. 4b). Carefully unscrew the faulty bulb and fit a new bulb of the type indicated on the type label. Turn the new bulb hand-tight only. Now close the lamp cassette in reverse order of opening and secure it with the locking screw.

5. Taking into operation

⚠ Prior to operation, check the light fitting for its proper functioning and installation in compliance with these operating instructions and other applicable regulations!

Only carry out insulation measurements between PE and the external conductor L1 (L, L2, L3) as well as between PE and N.

- measuring voltage: max. 1 kV AC/DC
- measuring current: max. 10 mA

5. Maintenance

Observe the national regulations applicable to the maintenance, servicing and test of apparatus for explosive atmospheres e.g IEC 60079-17 as well as the general rules of engineering!

Servicing

When servicing, in particular those components that affect the explosion protection, will have to be checked, e. g.:

- r Housing and protective glass for any cracks or damages.
- r Gaskets for their perfect condition.
- r Terminals and blanking plugs for their firm fit.
- r Lamp replacement: Keep replacement intervals as specified by the lamp manufacturer!

Repair

Prior to replacing or removing any components, observe the following:

⚠ Cut the apparatus off the voltage before opening it or carrying out repairs! Only use certified genuine NOTRTEM/CEAG spare parts! (See CCH spare parts list).

Subject to alteration or supplement of this product series.

Regarding waste disposal, observe the relevant national regulations! The plastic materials are marked with material identifications.

1. Consignes de sécurité



Pour le personnel électricien qualifié et formé suivant la règle-mentation légale, y compris les normes respectives ainsi que, le cas échéant, la CEI 60079-17 pour appareils électriques utilisables en atmosphères explosibles.

- r Il n'est pas permis d'utiliser le luminaire dans la zone 0 et 20.
- r L'appareil ne doit pas être mis en marche lorsque l'épaisseur du dépôt de poussière est trop importante (supérieur ou égal à 5 mm, selon EN 61241-0, -1).
- r Les caractéristiques techniques indiquées sur le luminaire doivent être respectées!
- r Il n'est pas permis de transformer ou de modifier le luminaire!
- r Le luminaire ne doit être exploité que pour la fonction qui lui est dévolue et qu'en état intact et parfait!
- r Seules des pièces de rechange d'origine CEAG/Cooper Crouse-Hinds (CCH) doivent être employées pour le remplacement!
- r Des réparations qui portent sur la protection contre l'explosion, ne doivent être exécutées que par CEAG/CCH ou par un «électricien» qualifié!
- r Ce mode d'emploi ne doit pas être laissé dans le luminaire pendant son exploitation!

Veillez respecter les prescriptions nationales de sécurité et de prévoyance contre les accidents ainsi que les consignes de sécurité qui sont marquées d'un (⚠) dans ce mode d'emploi!

2. Conformité avec les normes

Ce projecteur pour atmosphères explosibles est conforme aux normes EN 50014, EN 50018, EN 50019, EN 50281, EN 60598 ainsi qu'aux directives CE "Appareils et systèmes de protection en atmosphères explosibles" (94/9/CE) et "Compatibilité électromagnétique" (89/336/CEE).

Il a été conçu, construit et testé selon l'état actuel de la technique et selon DIN EN ISO 9001: 2000. Ce projecteur convient à l'utilisation dans les zones 1 et 2 d'une atmosphère explosible selon CEI 60079-10 et dans les zones 21 et 22 selon EN 50281-3.

3. Caractéristiques techniques

Certificat d'essai CE du modèle type:	PTB 02 ATEX 1158
Marquage selon 94/9/CE:	(Ex) II 2 G EEx de IIC T ¹⁾ (Ex) II 2 D IP66 T ¹⁾
Homologation de l'assurance de la qualité en production:	LOM 02 ATEX 9040
Tension nominale	230 V ²⁾
Fréquence nominale	50 Hz ²⁾
Facteur de puissance	≥ 0,90
Courant nominale	voir Table 1
Lampes à utiliser (voir table 1)	Lampe à vapeur métallique à haute pression HIT Lampe à vapeur de sodium à haute pression HST
Culot selon EN 60061-1	E 40
Classe d'isolation selon EN 60 598:	I
Température ambiante admissible ^{3) 4)} :	-45 °C à +50 °C/
Température de stockage dans l'emballage original:	-45 °C à +80 °C

3.1 Projecteur

Capacité de serrage des bornes, 2 x par borne:	2 x 2,5 mm ² +2,5 mm ² PE
Entrée de câble EEx-e:	modèle standard M25x1,5 pour câbles d'un modèle standard d'un Ø de 8 à 17 mm
Couple d'essai pour l'entrée de câble EEx-e M25x1,5:	5,0 Nm
Couple d'essai pour le bouchon :	3,5 Nm (pour étancher le câble ou le bouchon de fermeture)
Poids enveloppe :	env. 4.3 kg
Poids cassette :	env. 10.6 kg
Dimensions	voir Fig. A

3.2 Boîtier ballast déporté

Capacité de serrage des bornes :	3 x 4mm ²
Entrée de câble EEx-e :	3 x M25 X 1,5 pour câble de Ø 8 à 17mm
Couple d'essai pour l'entrée de câble EEx-e M25x1,5 :	5,0 Nm
Couple d'essai pour le bouchon :	3,5Nm
Poids :	env. 10kg
Dimensions :	271x271x136mm

¹⁾ voir Table 1 et fig. 8

²⁾ Autres exécutions disponibles sur demande
³⁾ Le fonctionnement à une température ambiante de -45°C est possible uniquement si le projecteur est allumé continuellement. Pour un allumage à froid à cette température, un système de chauffage (hors fourniture) devra être prévu pour maintenir une température supérieure à -20°C.

4. Installation

⚠ Respectez les instructions de sécurité en vigueur, conformément à la loi sur la sécurité des appareils, ainsi que les règles techniques reconnues pour le montage et l'utilisation des appareils électriques antidéflagrants ! Le transport et le stockage du projecteur ne sont autorisés que dans l'emballage d'origine et dans la position prescrite !
Prêtez attention en montant ou en réparant le projecteur de ne pas endommager la finition de surface du verre (abrasion, ponçage, rayure, etc.) car cela pourrait affaiblir ses qualités mécaniques !

Montage du projecteur

Le projecteur peut être fixé au mur ou au plafond à l'aide de 4 vis M8 (fig. 7, 1). Assurez vous que le support de montage soit adapté au poids du projecteur (poids environ 16 kg). La charnière d'orientation (avec ou sans l'accessoire de montage sur mât) est fixée au projecteur par des vis M8. L'angle d'éclairage souhaité est réglable entre 0° et 45° une fois les vis libérées (fig. 7,2).
Serrez dûment les 2 vis lorsque le projecteur présente l'angle souhaité.
Quand la vis (fig. 5a) est desserrée, la cassette peut tourner d'environ ± 160° pour adapter l'angle d'éclairage.

Montage du boîtier ballast déporté

Fixez ce boîtier à l'aide de 4 vis, à proximité du projecteur (max. 5m). Assurez vous que la structure peut supporter son poids (env. 10kg).

Raccordement électrique

4.1 Boîtier ballast déporté
Ouvrez le boîtier et passez le câble qui vient du projecteur à travers le presse-étoupe (fig. 6, 6.2). Raccordez les conducteurs aux bornes **B**, **N** et **PE** (fig. 6, 9),
Insérez le câble d'alimentation secteur à travers le presse-étoupe (fig. 6, 6.1). Raccordez les conducteurs aux bornes **L**, **N** et **PE** (fig. 6, 9). Assurez vous que toutes les bornes (mêmes inutilisées) soient serrées ! Fermez le couvercle du boîtier.

4.2 Projecteur

Ouvrir le couvercle rond bloqué par deux vis (fig. 6, 6a), insérez le câble qui vient du boîtier ballast déporté à travers le presse-étoupe (fig. 6, 6.3). Raccordez les conducteurs aux bornes **R**, **N** et **PE** (fig. 6, 9).
Assurez vous que toutes les bornes (mêmes inutilisées) soient serrées !
Assurez vous que le couvercle et le joint soient propres pour obtenir une bonne fermeture, et verrouillez à l'aide des 2 vis de blocage.

Attention !

⚠ Seul un câblage fixe est autorisé !
En cas d'utilisation de presse étoupe d'une autre marque, respectez les instructions du fabricant en ce qui concerne la capacité de serrage et les tensions mécaniques des câbles ! Les entrées qui ne sont pas utilisées doivent être obturées à l'aide de bouchons homologués !

Choix des lampes

⚠ N'utilisez que les types de lampes indiqués sur la plaque signalétique ! L'utilisation d'autres types de lampes peut provoquer des températures excessives !

Remplacement de la cassette

⚠ Attention ! La cassette devient très chaude pendant l'utilisation ! Risque de brûlures !

Desserrez de quelques tours la vis de blocage (fig. 1a) de la cassette. Tournez létrier de verrouillage (fig. 1b) environ 15° vers la droite. Tirez prudemment la cassette hors de la douille par la poignée (fig. 2a). Ne détachez le cordon de sécurité qu'après extraction complète de la cassette.

Attention !

⚠ La cassette n'est maintenant plus assurée contre une éventuelle chute !

Une cassette neuve peut immédiatement être montée en exécutant les opérations en sens inverse. Veillez au bon encliquetage des tétons de verrouillage (fig. 3a) dans leur logement ! Assurez la cassette en fixant le cordon de sécurité ! Verrouillez la cassette en inclinant l'étrier de verrouillage vers la gauche (fig. 3b) et assurez-la en serrant la vis de blocage (fig. 3c)

Remplacement de la lampe

⚠ Avant d'ouvrir le compartiment lampe, attendez 15 minutes pour que le projecteur refroidisse !

Attention ! La cassette devient très chaude pendant l'utilisation de la lampe ! Risque de brûlures !

Dévissez la vis de blocage M4 (fig. 4a). Dévissez le couvercle de fermeture en le tournant vers la gauche (fig. 4b). Dévissez prudemment la lampe défectueuse et remplacez-la par une lampe conforme aux indications de la plaque signalétique. Serrez la lampe uniquement à la main. Fermez dans l'ordre inverse la cassette et assurez-la à l'aide de la vis de blocage.

5. Mise en service

⚠ Avant la mise en service du projecteur, assurez vous que le branchement est correct et que les autres règles d'installation données dans cette notice sont respectées !

Les mesures d'isolation ne doivent être effectuées qu'entre PE et le conducteur extérieur L1 ainsi qu'entre PE et N !

- tension de mesure : 1 kV AC/DC maxi
- courant de mesure : 10 mA maxi

6. Entretien

L'entretien, le test et la réparation des appareils électriques pour atmosphères explosibles doivent être réalisés en conformité avec les règlements nationaux, la CEI 60079-17, ainsi que les règles techniques généralement reconnues !

Entretien

Lors de l'entretien, ce sont surtout les composants assurant la protection contre l'explosion qui doivent être vérifiés, par ex. :

- r Le boîtier et la verrine présentent-ils des fissures ou des signes d'avaries ?
- r Les joints d'échanchéité sont-ils en bon état ?
- r Les bouchons d'obturation et les bornes sont-ils bien serrés ?
- r Remplacement de la lampe : respectez les intervalles de remplacement selon les données du fabricant !

Réparation

⚠ Avant de remplacer ou d'enlever des composants, il faut impérativement mettre l'appareil hors tension !

N'utilisez que des pièces de rechange d'origine CEAG/CCH ! (Voir liste des pièces de rechange CEAG/CCH)

Cette notice pourra faire l'objet de modifications ou de suppléments.

Pour l'élimination des déchets, veuillez respecter les règlements nationaux respectifs !



Declaración de conformidad – CE
EC – Declaration of conformity
EG – Konformitätserklärung
CE – Déclaration de conformité

PTB 02 ATEX 1158

Nosotros (we;wir; nous)

Cooper Crouse-Hinds SA
Av. Sta. Eulalia, 290
08223 Tarrasa
ESPAÑA

declaramos bajo nuestra única responsabilidad, que el producto:

hereby declare in our sole responsibility, that the product:
erklären in alleiniger Verantwortung, dass das Produkt:
déclarons de notre seule responsabilité, que le produit:

FZD 04 ... W

al cual esta sujeta la presente declaración, es conforme a las siguientes normas o documentos normativos:

which is the subject of this declaration, is in conformity with the following standards or normative documents:
auf das sich diese Erklärung bezieht, mit der/den folgenden Norm(en) oder normativen Dokumenten übereinstimmt mit:
auquel cette déclaration se rapporte, est conforme aux normes ou aux documents normatif suivants:

Prescripciones de la directiva

Terms of the directive
Bestimmungen der Richtlinie
Prescription de la directive

Título y/o Nr. de las normas

Title and/or No. of the standards
Titel und/oder Nr. der Norm
Titre et/ou No. des normes

94/9/CE:

Aparatos y sistemas de protección para su utilización en atmósferas explosivas

Equipment and protective systems intended for use in potentially explosive atmospheres
Geräte und Schutzsysteme zur bestimmungsgenässen Verwendung in explosionsgefährdeten Bereichen
Appareils et systèmes de protection destinés à être utilisés en atmosphère explosibles

EN 50014
EN 50014 A1
EN 50014 A2
EN 50018
EN 50019
EN 60598-2-5

89/336/CE

Compatibilidad electromagnética

Electromagnetic compatibility
Elektromagnetische Verträglichkeit
Compatibilité électromagnétique

EN 55015:1993-1

Terrassa, 2005-05-01

Lugar y fecha
Place and date
Ort und Datum
Lieu et date

Jefe dept. de coordinación
Head of the co-ordination function
Leiter der Koordinierung
Chef du bureau de coordination

Jefe dept. aseguramiento de calidad
Head of quality assurance dept.
Leiter des Qualitätswesens
Chef du dept. assurance de qualité

Cooper Crouse-Hinds S.A

Av. Sta. Eulalia, 290
08223 Terrassa
ESPAÑA
Internet: www.ceag.de
E-Mail: infortem@nortem.com
info-ex@ceag.de