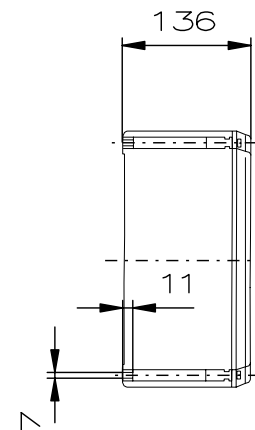
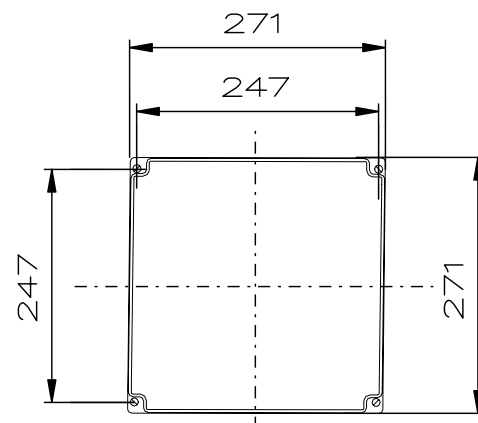


ballast enclosure: plastik



"Schutzvermerk nach DIN 34 beachten" / "Copyright reserved"

Description: Ex-floodlight FZD 04 250 W/ HIT/HST narrow beam polyester enclosure f. ballast with cable gland

Beschreibung: Ex-Scheinwerferleuchte FZD 04 250 W/ HIT/HST tiefstrahlend VG-Polyestergehäuse mit Leitungseinführung

COOPER Crouse-Hinds

				Date/ Datum	07.08.2008	Material-No./ Material-Nr.:
				Expert/ Bearbeiter	Röther	
Rev.st/ Zust.	Revision/ Änderung	Date/ Datum	Name/ Name		1:8	NOR000005192505