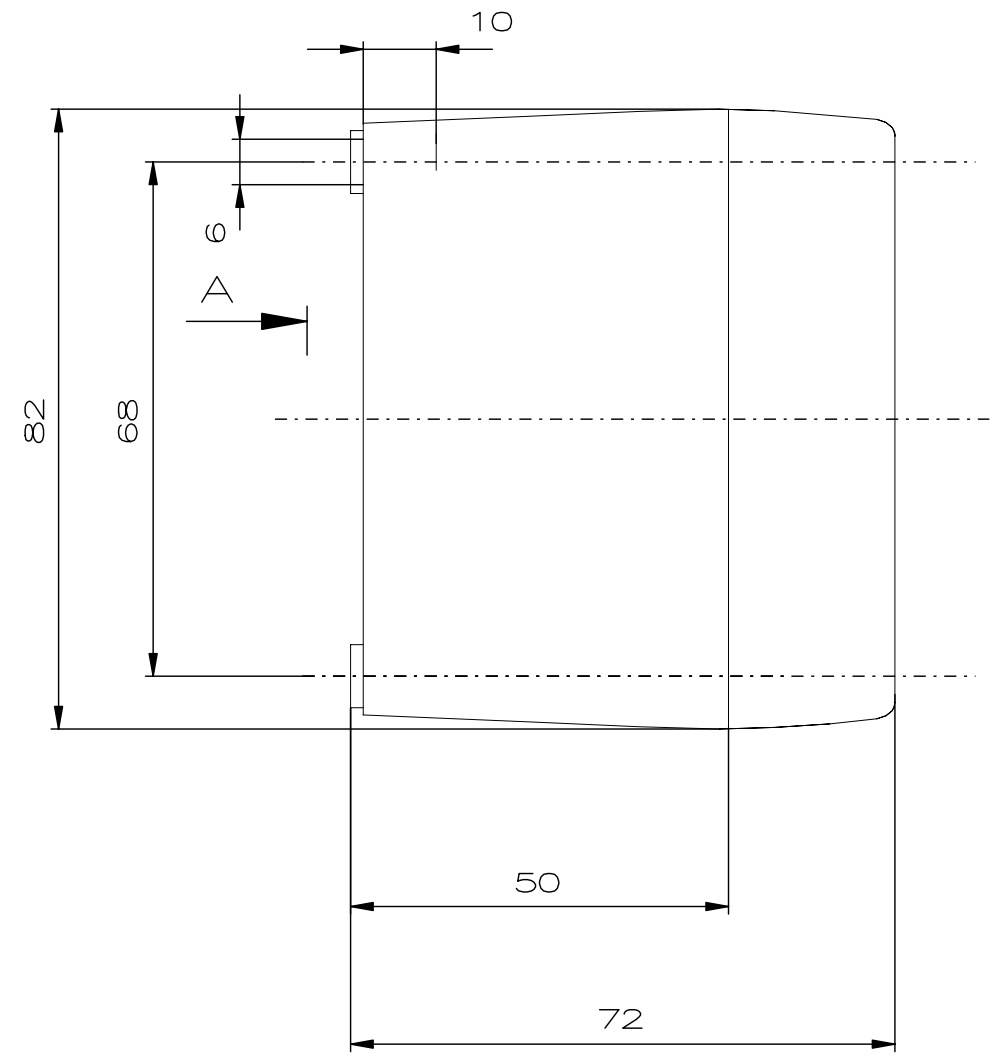


view A



"Schutzvermerk nach DIN 34 beachten" / "Copyright reserved"

**Description:** Terminal Box Ex-e 793 01 without drilling

**Beschreibung:** Klemmenkasten Ex-e 793 01 ohne Bohrung



Rev.st/ Zust.	Revision/ Änderung	Date/ Datum	Name/ Name

Date/ Datum	17.10.2008
Expert/ Bearbeiter	Röther
Scale	1:2
Dimension unit: mm Maßeinheit: mm	

Material-No.: / Material-Nr.:	
	GHG7930101R0003