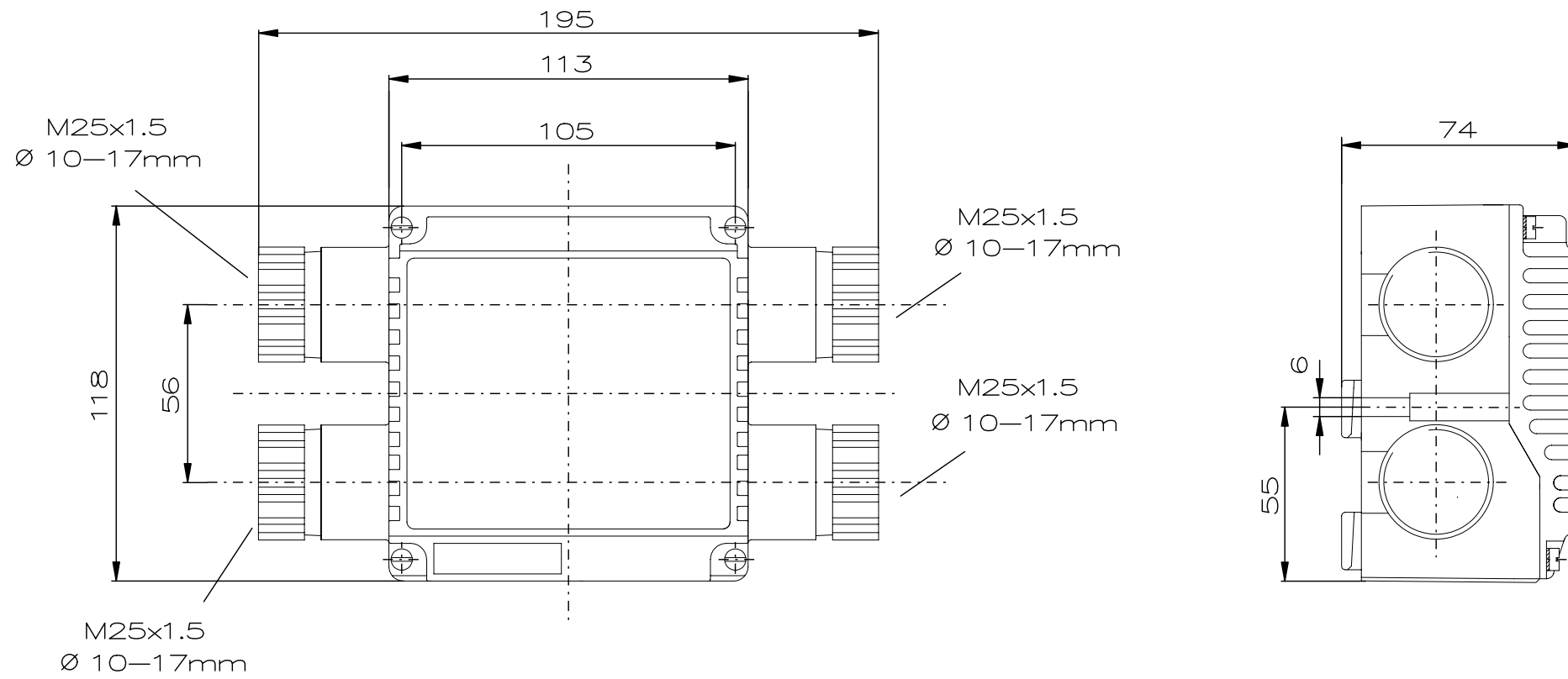




Designed with CAD-System ESP32



"Schutzvermerk nach DIN 34 beachten" / "Copyright reserved"

**Description:** Junction box Ex-e 791 02 4 x M25

**Beschreibung:** Abzweigdose Ex-e 791 02 4 x M25



					Date/ Datum	17.10.2008	Material-No./ Material-Nr.:
					Expert/ Bearbeiter	Röther	
Rev.st/ Zust.	Revision/ Änderung	Date/ Datum	Name/ Name		1:2	Dimension unit: mm Maßeinheit: mm	GHG7910201R0006

1 2 3 4 5 6 7 8 6