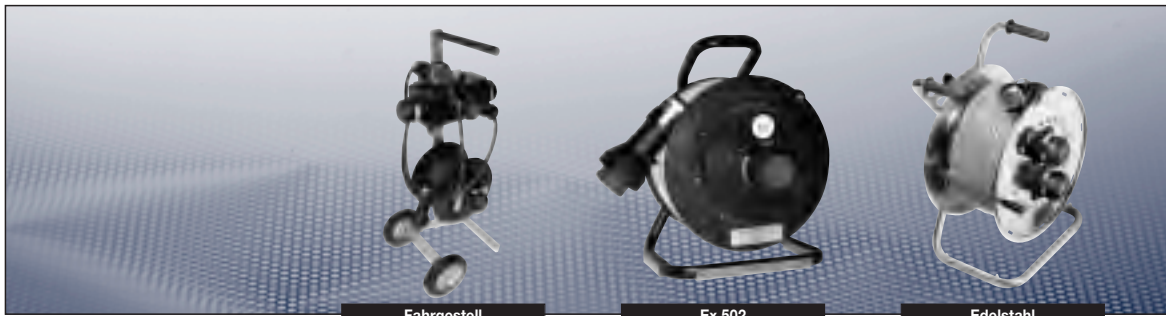


Ex-Leitungsroller: 16A 3- und 5-polig, 32A 4- und 5-polig



Technische Daten

	Edelstahl	Ex 502
Kennzeichnung nach 94/9/EG	⊕ II 2 G Ex ed IIC T6	⊕ II 2 G Ex ed IIC T6
EG-Baumusterprüfbescheinigung	PTB 01 ATEX 1116	PTB 03 ATEX 1186
Zulässige Umgebungstemperatur	-20 °C ... +55 °C	-20 °C ... +40 °C
Bemessungsspannung	3-polig: bis 415 V 5-polig: bis 500 V (690 V bis 5 h)	bis 690 V, versionsabhängig
Bemessungsstrom	16 A/32 A	16 A
Frequenz	50/60 Hz	50/60 Hz
Max. Leistung		aufgewickelt: 3 x 2,5 mm ² max. 1000 W/230 V abgewickelt: 3600 W/230 V aufgewickelt: 5 x 2,5 mm ² max. 4800 W/415 V abgewickelt: 11000 W/415 V
Vorsicherung	ohne thermischen Schutz: 16 A mit thermischen Schutz: 25 A gL (Bemessungsstrom auf 16 A eingestellt)	
Schutzklasse	I	II
Schutzart nach EN 60529	IP54	IP54
Gewicht	16 A mit 20 m Anschlusskabel ca. 22 - 30 kg je nach Ausführung / 32 A mit 20 m Anschlusskabel ca. 28 - 50 kg je nach Ausführung	ca. 13 kg je nach Ausführung
Gehäusematerial	Kabeltrommel: Edelstahlgehäuse Stecker und Flanschsteckdose: Polyamid	Kabeltrommel: Vollgummi Stecker und Flanschsteckdose: Polyamid

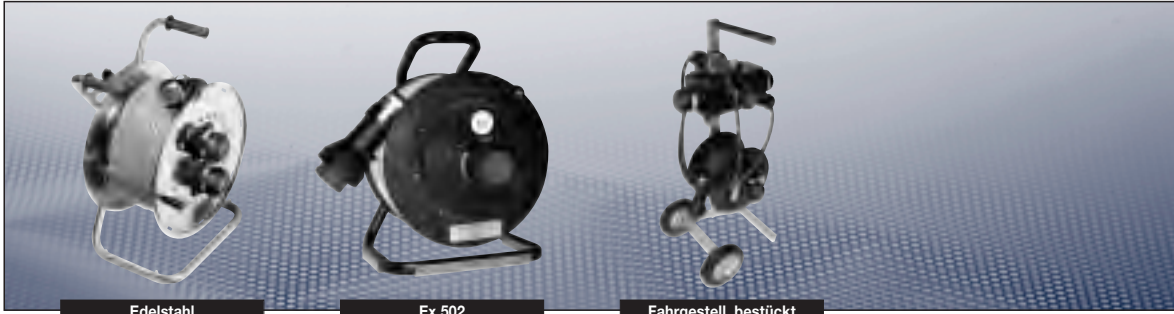
Bestellangaben

Design	Version	Bestell-Nr.
Edelstahl 16 A Ausführung mit 20 m Anschlusskabel		
1 x Flanschsteckdose 16 A 3-polig		
1 x Flanschsteckdose 16 A 5-polig	5 x 2,5 mm ²	GHG 931 0003 R0031
3 x Flanschsteckdose 16 A 3-polig	3 x 2,5 mm ²	GHG 931 0003 R0032
2 x Flanschsteckdose 16 A 5-polig	5 x 2,5 mm ²	GHG 931 0003 R0033
Edelstahl 16 A Ausführung mit 20 m Anschlusskabel		
2 x Flanschsteckdose 32 A 4-polig	4 x 4 mm ²	GHG 931 0003 R0034
2 x Flanschsteckdose 32 A 5-polig	5 x 4 mm ²	GHG 931 0003 R0035
1 x Flanschsteckdose 16 A 5-polig		
1 x Flanschsteckdose 32 A 5-polig	5 x 4 mm ²	GHG 931 0003 R0036
Vollgummi-Ausführung Typ E 502		
502 Ex 200 - 250 V, 16 A 3-polig, 6 h (1P, N, PE)	50 m, 3 x 2,5 mm ²	GHG 931 0004 R0001
502 Ex 200 - 250 V, 16 A 3-polig, 6 h (1P, N, PE)	30 m, 3 x 2,5 mm ²	GHG 931 0005 R0001
502 Ex 380 - 415 V, 16 A, 5-polig, 6 h (3P, N, E)	30 m, 5 x 2,5 mm ²	GHG 931 0006 R0001
502 Ex 200 - 250 V, 16 A 3-polig, 6 h (1P, N, PE)	30 m, 3 x 2,5 mm ² mit Fahrgestell	GHG 931 0008 R0001
502 Ex 380 - 415 V, 16 A, 5-polig, 6 h (3P, N, E)	30 m, 5 x 2,5 mm ² mit Fahrgestell	GHG 931 0009 R0001
502 Ex 200 - 250 V, 16 A 3-polig, 6 h (1P, N, PE)	50 m, 3 x 2,5 mm ² mit Fahrgestell	GHG 931 0010 R0001

Anmerkung: Das Fahrgestell hat eine Aufnahme für die tragbaren Steckdosenverteilungen (S. 6.130), diese ist jedoch nicht im Lieferumfang enthalten.

1
2
3
4
5
6
7
8
9
10
11
12

Ex-Leitungsroller: 16A 3- and 5-pole, 32A 4- and 5-pole

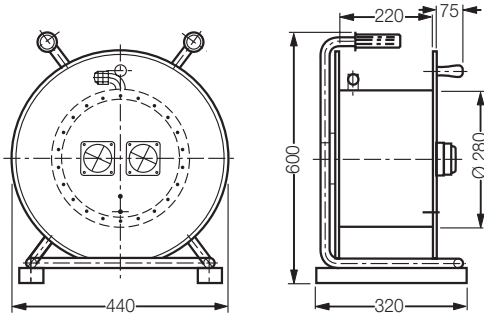


Edelstahl

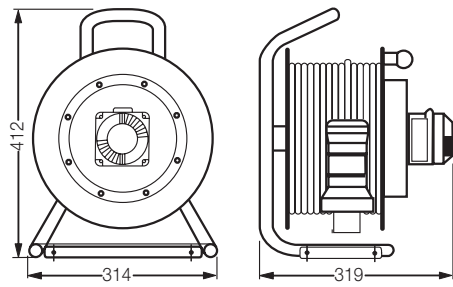
Ex 502

Fahrgerüst, bestückt

Maßzeichnung



Edelstahl



Vollgummi Typ 502

Maßangaben in mm