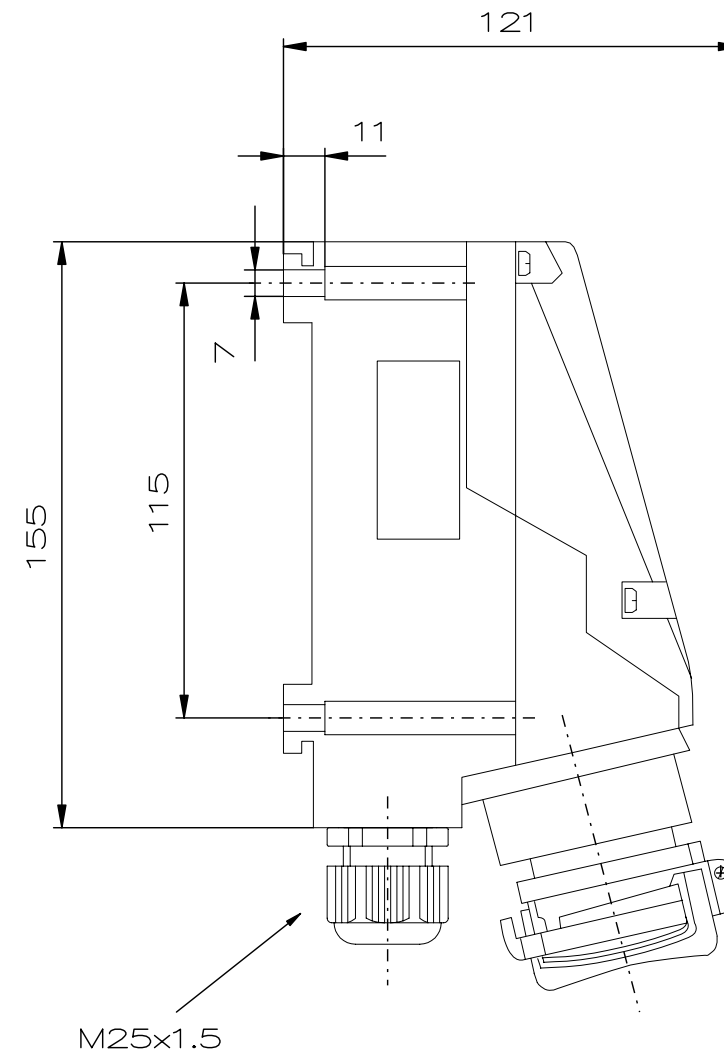
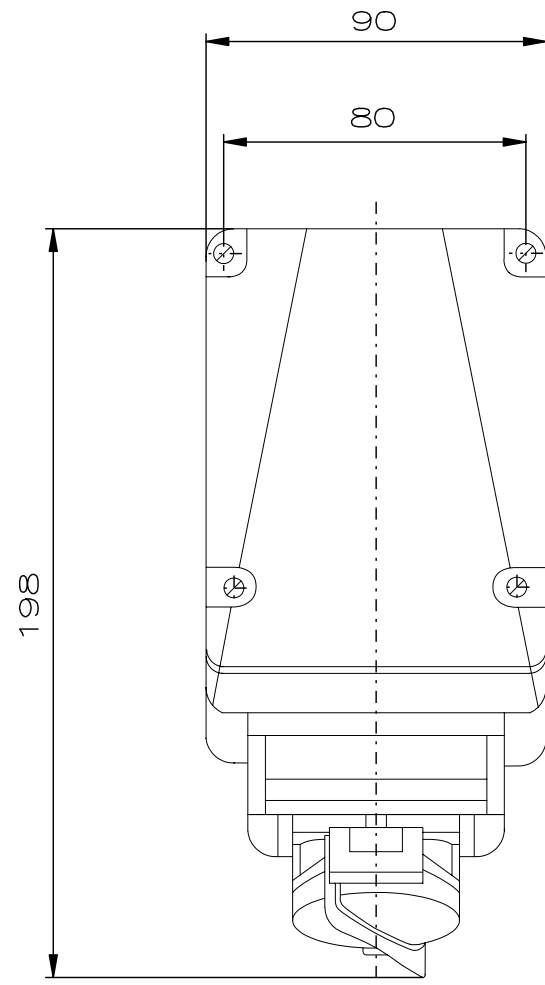




Designed with CAD-System ESP32



"Schutzvermerk nach DIN 34 beachten" / "Copyright reserved"

**Description:** Ex-wall socket Zone 1 16 A low voltage 24 V/2P

**Beschreibung:** Ex-Wandsteckdose Zone 1 16 A Kleinspannung 24 V/2P



				<b>Date/ Datum</b>	<b>22.08.2008</b>	<b>Material-No./ Material-Nr.:</b>
				<b>Expert/ Bearbeiter</b>	<b>Röther</b>	
<b>Rev.st/ Zust.</b>	<b>Revision/ Änderung</b>	<b>Date/ Datum</b>	<b>Name/ Name</b>		<b>1:2</b>	<b>Dimension unit: mm</b> <b>Maßeinheit: mm</b>
						<b>GHG5134200R0001</b>

1 2 3 4 5 6 7 8 2