



## Betriebsanleitung

Explosionssgeschützte Steckvorrichtungen  
16 A, 3-polig, 4-polig, 5-polig, GHG 511

## Operating instructions

Explosion protected plug and socket system  
16 A, 3-pole, 4-pole, 5-pole, GHG 511

## Mode d'emploi

Fiches et prises de 16 A, à 3 pôles, 4 pôles,  
5 pôles, pour atmosphères explosives, GHG 511



CZ: "Tento návod k použití si můžete vyžádat ve svém mateřském jazyce u příslušného zastoupení společnosti Cooper Crouse-Hinds/CEAG ve vaší zemi."

DK: "Montagevejledningen kan oversættes til andre EU-sprog og rekvireres hos Deres Cooper Crouse-Hinds/CEAG leverandør"

E: "En caso necesario podrá solicitar de su representante Cooper Crouse-Hinds/CEAG estas instrucciones de servicio en otro idioma de la Union Europea"

EST: "Seda kasutusjuhendit oma riigikeeles võite küsida oma riigis asuvas asjaomases Cooper Crouse-Hinds/CEAG esinduses."

FIN: "Tarvittaessa tämän käyttöohjeen käännös on saatavissa toisella EU:n kielellä Teidän Cooper Crouse-Hinds/CEAG - edustajaltanne"

GR: Εαν χρειασθεί, μετάφραση των οδηγιών χρήσεως σε άλλη γλώσσα της ΕΕ, μπορεί να ζητηθεί από τον Αντιπρόσωπο της Cooper Crouse-Hinds/CEAG"

H: "A kezelési útmutatót az adott ország nyelvén a Cooper Crouse-Hinds/CEAG cég helyi képviselőtől igényelheti meg."

I: "Se desiderate la traduzione del manuale operativo in un'altra lingua della Comunità Europea potete richiederla al vostro rappresentante Cooper Crouse-Hinds/CEAG"

LT: "Šios naudojimo instrukcijos, išverstos į Jūsų gimtąją kalbą, galite pareikalauti atsakingoje "Cooper Crouse-Hinds/CEAG" atstovybėje savo šalyje."

LV: "Šo ekspluatācijas instrukciju valsts valodā varat pieprasīt jūsu valsts atbildīgajā Cooper Crouse-Hinds/CEAG pārstāvniecībā."

M: "Jistghu jitolbu dan il-manwal fil-lingwa nazzjonali tagħhom minghand ir-rappreżentant ta' Cooper Crouse Hinds/CEAG f'pajjiżhom."

NL: "Indien noodzakelijk kan de vertaling van deze gebruiksinstructie in een andere EU-taal worden opgevraagd bij Uw Cooper Crouse-Hinds/CEAG - vertegenwoordiging"

P: "Se for necessária a tradução destas instruções de operação para outro idioma da União Europeia, pode solicita-la junto do seu representante Cooper Crouse-Hinds/CEAG"

PL: "Niniejszą instrukcję obsługi w odpowiedniej wersji językowej można zamówić w przedstawicielstwie firmy Cooper-Crouse-Hinds/CEAG na dany kraj."

S: "En översättning av denna montage- och skötselinstruktion till annat EU - språk kan vid behov beställas från Er Cooper Crouse-Hinds/CEAG- representant"

SK: "Tento návod na obsluhu Vám vo Vašom rodnom jazyku poskytne zastúpenie spoločnosti Cooper Crouse-Hinds/CEAG vo Vašej krajine."

SLO: "Navodila za uporabo v Vašem jeziku lahko zahtevate pri pristojnem zastopništvu podjetja Cooper Crouse-Hinds/CEAG v Vaši državi."

**Inhalt:**

Inhalt ..... 2  
 Maßbild ..... 2  
 1 Technische Angaben ..... 3  
 2 Sicherheitshinweise ..... 3  
 3 Normenkonformität ..... 4  
 4 Verwendungsbereich ..... 4  
 5 Verwendung/Eigenschaften .. 4  
 6 Installation ..... 4  
 6.1 Montage ..... 4  
 6.2 Öffnen des Gerätes/  
 Elektrischer Anschluss ..... 4-5  
 6.3 Kabel- u. Leitungseinführung;  
 Verschluss Stopfen ..... 5  
 6.3.1 Steckdosen ..... 5  
 6.3.2 Stecker / Kupplung ..... 5  
 6.4 Schließen des Gerätes ..... 5  
 6.5 Inbetriebnahme ..... 5  
 7 Instandhaltung/Wartung ..... 5  
 8 Reparatur / Instandsetzung /  
 Änderungen ..... 5  
 9 Entsorgung/Wiederverwertung . 5  
 10 Konformitätserklärung. .... 16

**Contents:**

Contents ..... 2  
 Dimensional drawings ..... 2  
 1 Technical data ..... 6  
 2 Safety instructions ..... 6  
 3 Conformity with standards .... 7  
 4 Field of application ..... 7  
 5 Application/Properties ..... 7  
 6 Installation ..... 7  
 6.1 Mounting ..... 7  
 6.2 Opening the device /  
 Electrical connection ..... 7-8  
 6.3 Cable entry (KLE);  
 blanking plug ..... 8  
 6.3.1 Sockets ..... 8  
 6.3.2 Plug / Coupler ..... 8  
 6.4 Closing the device ..... 8  
 6.5 Taking into operation ..... 8  
 7 Maintenance/Serviceing ..... 8  
 8 Repairs/Modifications ..... 8  
 9 Disposal/Recycling ..... 8  
 10 Declaration of conformity ..... 16

**Contenu:**

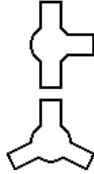
Contenu ..... 2  
 Plans cotés ..... 2  
 1 Caractéristiques techniques . 9  
 2 Consignes de sécurité ..... 9  
 3 Conformité avec les normes . 10  
 4 Domaine d'utilisation ..... 10  
 5 Utilisation/Propriétés ..... 10  
 6 Installation ..... 10  
 6.1 Montage ..... 10  
 6.2 Ouverture de l'appareil/  
 Raccordement électrique ..... 10-11  
 6.3 Entrées de câble (KLE)  
 bouchons de fermeture ..... 11  
 6.3.1 Prise ..... 11  
 6.3.2 Fiche / Prolongateur ..... 11  
 6.4 Fermeture de l'appareil ..... 11  
 6.5 Mise en service ..... 11  
 7 Maintien/Entretien ..... 11  
 8 Réparation/Remise  
 en état/Modifications ..... 11  
 9 Évacuation des déchets/  
 Recyclage ..... 11  
 10 Déclaration de conformité ..... 16

**Kodierung Zone 1 / Code Zone 1**

2 pol. + PE



3 pol. + PE

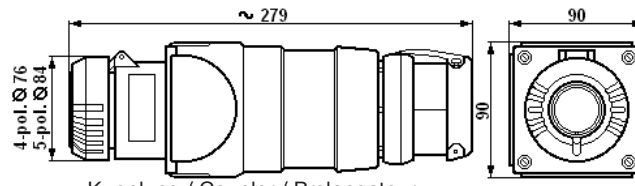


3 pôl. + N + PE

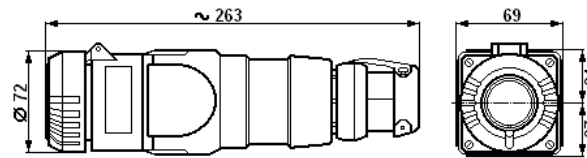


**Maßangaben in mm  
 Dimensions in mm  
 Dimensions en mm**

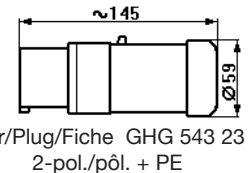
**X=Befestigungsmaße  
 X = fixing dimensions  
 X=dimensions de fixation**



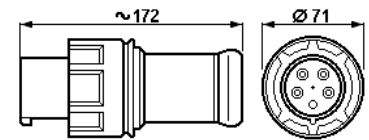
Kupplung / Coupler / Prolongateur  
 4/5-pol./pôl. + PE



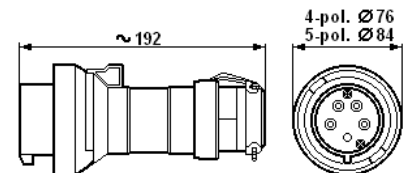
Kupplung / Coupler / Prolongateur  
 2-pol./pôl. + PE



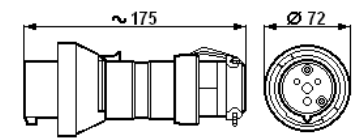
Stecker/Plug/Fiche GHG 543 23  
 2-pol./pôl. + PE



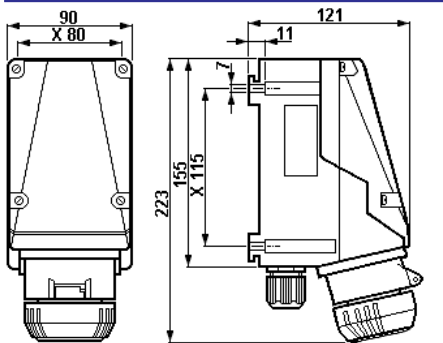
Stecker / Plug / Fiche GHG 531 7.  
 4/5-pol./pôl. + PE



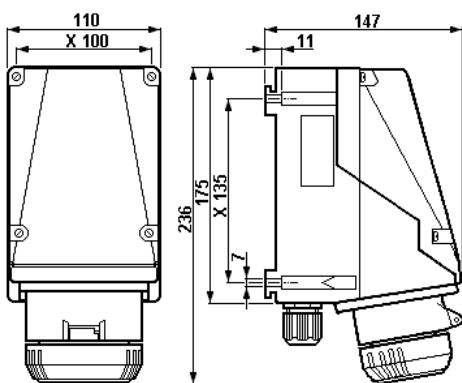
Stecker / Plug / Fiche GHG 511 4.  
 4/5-pol./pôl. + PE



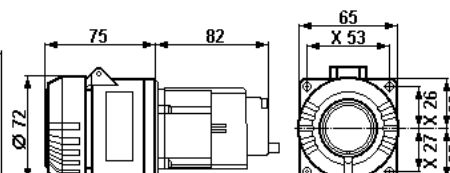
Stecker / Plug / Fiche GHG 511 43  
 2-pol./pôl. + PE



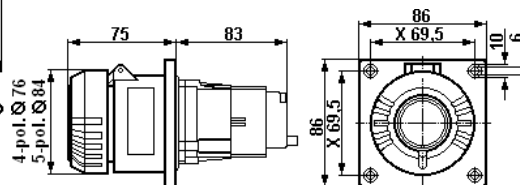
Wandsteckdose / Wall socket / Prise murale  
 2-pol./pôl. + PE



Wandsteckdose / Wall socket / Prise murale  
 4/5-pol./pôl. + PE



Flanschsteckdose/Flange socket/Prise à bride  
 2-pol./pôl. + PE



Flanschsteckdose/Flange socket/Prise à bride  
 4/5-pol./pôl. + PE

# Explosionsschutz Steckvorrichtung 16 A, GHG 511

## 2 Sicherheitshinweise



Die Steckvorrichtungen GHG 511 sind nicht für Zone 0 und Zone 20 geeignet. Die auf den Geräten angegebene

Temperaturklasse und Zündschutzart ist zu beachten.

Der elektrische Anschluss der Geräte darf nur durch Fachkräfte erfolgen.

Umbauten oder Veränderungen an den Steckvorrichtungen sind nicht gestattet.

Sie sind bestimmungsgemäß in unbeschädigtem und einwandfreiem Zustand zu betreiben.

Die Anforderungen der EN 61241-0 und -1 u.a. in Bezug auf übermäßige Staubablagerungen und Temperatur, sind vom Anwender zu beachten.

Für die Einhaltung der auf dem Typschild des Betriebsmittels angegebenen Temperaturklasse ist die zulässige Umgebungstemperatur, der Anschlussquerschnitt, sowie die, maßgeblich durch die Verlustleistung bedingte Eigenerwärmung des Betriebsmittels zu beachten (Prüfkriterium für die Eigenerwärmung ist eine Überlastung um 10%).

Als Ersatz und zur Reparatur dürfen nur Originalteile von COOPER CROUSE-HINDS verwendet werden.

Reparaturen, die den Explosionsschutz betreffen, dürfen nur von COOPER CROUSE-HINDS oder einer qualifizierten Elektrofachkraft in Übereinstimmung mit national geltenden Regeln durchgeführt werden.

Vor Inbetriebnahme müssen die Steckvorrichtungen entsprechend der im Abschnitt 6 genannten Anweisung geprüft werden. Die Steckvorrichtungen nur mit den zugehörigen unbeschädigten COOPER CROUSE-HINDS Steckern betreiben.

Der Steckdoseneinsatz der Steckdose ist mechanisch gesichert und damit ohne Stecker nicht einschaltbar.

Die Steckdosen und Kupplungen nur mit den dazugehörigen unbeschädigten Steckern betreiben.

Stecker der Baureihe GHG 543/GHG 531 dürfen weiter in Steckdosen der Baureihe GHG 543/531 betrieben werden.

Alle Fremdkörper müssen vor der ersten Inbetriebnahme aus den Geräten entfernt werden.

Flanschsteckdosen dürfen nur für den entsprechenden Einsatzbereich bescheinigten Schutzgehäuse oder Geräte eingesetzt werden.

Beachten Sie die nationalen Sicherheits- und Unfallverhütungsvorschriften und die nachfolgenden Sicherheitshinweise in dieser Betriebsanleitung, die wie dieser Text in Kursivschrift gefasst sind!

## 1 Technische Angaben

Gerätekenzeichnung nach 94/9/EG:

II 2 G Ex de [ia] II C T6 bzw. T5  
II 2 D Ex tD A21 IP 66 T 60 °C

EG-Baumusterprüfbescheinigung:

|                  |            |                    |
|------------------|------------|--------------------|
| Wandsteckdose    | GHG 511 4. | PTB 99 ATEX 1039   |
| Stecker          | GHG 511 7. | PTB 99 ATEX 1039   |
| Kupplung         | GHG 511 3. | PTB 99 ATEX 1039   |
| Flanschsteckdose | GHG 511 8. | PTB 99 ATEX 1040 U |
| Stecker          | GHG 543 2. | PTB 99 ATEX 1039   |
| Stecker          | GHG 531 7. | PTB 99 ATEX 1039   |

Bemessungsspannung:

|                    |         |                     |
|--------------------|---------|---------------------|
| GHG 511 -          | 3-polig | bis 415 V, 50/60 Hz |
| GHG 511 -          | 4-polig | bis 690 V, 50/60 Hz |
| GHG 511 -          | 5-polig | bis 500 V, 50/60 Hz |
| Stecker GHG 543 2. |         | bis 250 V, 50/60 Hz |
| Stecker GHG 531 7. |         | bis 690 V, 50/60 Hz |

(Sonder-Spannungen und -Uhrzeiten sind auf Anfrage möglich)

Bemessungsstrom:

|                    |         |             |
|--------------------|---------|-------------|
| Max. Vorsicherung: | GHG 511 | GHG 543/531 |
| ohne therm. Schutz | 25A     | 16 A        |
| mit therm. Schutz  | 35A gL  | 32A gL      |

Schaltvermögen AC 3 3-polig:

250 V/16 A

Schaltvermögen AC 3 4-polig:

400 V/16 A

Schaltvermögen AC 3 5-polig:

400 V/16 A

Zulässige Umgebungstemperatur:

-20° C bis +40° C (Listenausführung)

Abweichende Temperaturen sind bei Sonderversionen möglich)

Zul. Lagertemperatur in Originalverpackung:

-40° C bis +80° C

Schutzart nach EN/IEC 60529 bei geschlossenem und gesichertem Klappdeckel sowie ordnungsgemäß gesteckten Kombinationen:

IP 66 (Listenausführung)\*

**\* Achtung! Die IP- Schutzart der gesteckten Stecker GHG 543/531 mit Steckdosen und Kupplungen der Baureihe GHG 511 reduziert sich auf die Mindestschutzart IP 54.**

Schutzklasse nach EN/IEC 61140:

|  |   |       |
|--|---|-------|
| Leitungseinführung:                    | I - wird von den Geräten erfüllt (Listenausführung) |       |
| Wandsteckdose                          | 2 x M25<br>1 x Ø 8 - 17mm + 1 x Schraubverschluss   |       |
| Stecker / Kupplung                     | 3-polig<br>Ø 8 - 19mm                               |       |
|  | 4-polig<br>Ø 8 - 21mm                               |       |
|  | 5-polig<br>Ø 12 - 21mm<br>Ø 9 - 17mm                |       |
| Stecker GHG 543/531                    | Querschnitt   |       |
| Anschlussklemme:                       | Abisolierlänge der Adern                            |       |
| Wandsteckdose/Flanschsteckdose GHG 511 | 2 x 1,5 - 4,0 mm <sup>2</sup>                       | 10 mm |
| Kupplung GHG 511                       | 2 x 1,5 - 4,0 mm <sup>2</sup>                       | 10 mm |
| Stecker GHG 511                        | 1 x 1,0 - 2,5 mm <sup>2</sup>                       | 9 mm  |
| Stecker GHG 543/531                    | 1 x 1,0 - 4,0 mm <sup>2</sup>                       | 8 mm  |

Prüfdrehmomente:

|                                     |        |      |      |
|-------------------------------------|--------|------|------|
| Druckschraube der KLE               | M20    | M25  | M32  |
| für min. Kabel Ø in Nm              | 3,50   | 5,00 | 8,00 |
| für max. Kabel Ø in Nm              | 2,50   | 3,50 | 5,00 |
| Deckelschrauben                     | 2,5 Nm |      |      |
| Anschlussklemmen                    | 2,5 Nm |      |      |
| Anschlussklemmen Stecker            | 1,5 Nm |      |      |
| Selbstschneidende Schrauben Größe 4 | 1,6 Nm |      |      |
| Selbstschneidende Schrauben Größe 5 | 3,0 Nm |      |      |

Gewicht: (Listenausführung)

|                  |         |            |                                     |
|------------------|---------|------------|-------------------------------------|
| Wandsteckdose    | 3-polig | GHG 511 43 | ca. 1,10 kg                         |
| Stecker          | 3-polig | GHG 511 73 | ca. 0,27 kg / GHG 543 - ca. 0,23 kg |
| Kupplung         | 3-polig | GHG 511 33 | ca. 0,61 kg                         |
| Flanschsteckdose | 3-polig | GHG 511 83 | ca. 0,38 kg                         |
| Wandsteckdose    | 4-polig | GHG 511 44 | ca. 1,50 kg                         |
| Stecker          | 4-polig | GHG 511 74 | ca. 0,34 kg / GHG 531 - ca. 0,40 kg |
| Kupplung         | 4-polig | GHG 511 34 | ca. 0,89 kg                         |
| Flanschsteckdose | 4-polig | GHG 511 84 | ca. 0,53 kg                         |
| Wandsteckdose    | 5-polig | GHG 511 45 | ca. 1,55 kg                         |
| Stecker          | 5-polig | GHG 511 75 | ca. 0,38 kg / GHG 531 - ca. 0,41 kg |
| Kupplung         | 5-polig | GHG 511 35 | ca. 0,89 kg                         |
| Flanschsteckdose | 5-polig | GHG 511 85 | ca. 0,58 kg                         |

Hilfskontakt, Nennspannung:

250 VAC AC / 5 A DC / 0,03 A

# Explosionsschutz Steckvorrichtung

## 16A, GHG 511

### 3 Normenkonformität

Das Betriebsmittel ist gemäß DIN EN ISO 9001 entwickelt, gefertigt und geprüft worden. Es entspricht den in der Konformitätserklärung aufgeführten Normen

94/9 EG: Geräte und Schutzsysteme zur bestimmungsgemäßen Verwendung in explosionsgefährdeten Bereichen.

Weitere Anforderungen wie die Richtlinie "Elektromagnetische Verträglichkeit (2004/108/EG) werden von den Steckvorrichtungen erfüllt.

### 4 Verwendungsbereich

Die Steckvorrichtungen GHG 511 sind zum Einsatz in explosionsgefährdeten Bereichen der Zonen 1 und 2 sowie der Zonen 21 und 22 gemäß IEC 60079-10, geeignet!

Die eingesetzten Gehäusematerialien einschließlich der außenliegenden Metallteile bestehen aus hochwertigen Werkstoffen, die einen anwendungsgerechten Korrosionsschutz und Chemikalienresistenz in "normaler Industriatmosphäre" gewährleisten:

- schlagfestes Polyamid
- glasfaserverstärktes Polyester
- Edelstahl AISI 316 L.

Bei einem Einsatz in extrem aggressiver Atmosphäre, können Sie zusätzliche Informationen über die Chemikalienbeständigkeit der eingesetzten Kunststoffe, bei Ihrer zuständigen Cooper Crouse-Hinds Niederlassung erfragen.

### 5 Verwendung/Eigenschaften

Die Steckvorrichtungen dienen zur Stromversorgung von standortvariablen Vor-Ort-Steuerungen, elektrischen Anlagen sowie von beweglichen Maschinen und Antrieben in explosionsgefährdeten Bereichen, sie sind auch im "normalen Industriebereich" verwendbar.

Die Steckdosen für Niederspannungen sind mit einem Lastschalter ausgestattet und sind bis max. 16A einsetzbar (siehe technische Daten), sie sind generell für den in der IEC 309 festgelegten Spannungsbereich einsetzbar (z.B. UN 400V, das entspricht dem Spannungsbereich 380 - 415V).

**Das am Stecker angeschlossene Betriebsmittel muss für die anliegende Netzspannung geeignet sein.**

Zum Einschalten der Steckdose ist der Stecker bis zum Anschlag einzustecken und danach um ca. 45° nach rechts zu drehen. Dabei wird der Stecker in der Steckdose verriegelt (siehe Seite 12, Bild 1).

Zum Ausschalten und Ziehen des Steckers ist in umgekehrter Reihenfolge vorzugehen.

Nach dem Trennen des Steckers von der Steckdose ist die Steckdose mit dem Klappdeckel zu schließen und mit dem Bajonettring zu sichern. Das Stecken und Trennen des Steckers von der Steckdose ist nur im ausgeschalteten Zustand möglich. Nach dem Einschalten der Steckdose wird, um die Schutzart gem. Typenschild auch mit gestecktem Stecker zu erreichen, der Bajonettring des Steckers (siehe Seite 12, Bild 2, Pos 2) bis zum Anschlag auf die Steckdose gedreht.

**Angaben aus Punkt 3 und 4 sind bei der Verwendung zu berücksichtigen. Andere als die beschriebenen Anwendungen sind ohne schriftliche Erklärung der Fa. COOPER CROUSE-HINDS nicht zulässig.**

**Beim Betrieb sind die in der Betriebsanleitung unter Punkt 7 genannten Anweisungen zu beachten.**

**Die Funktion der Verriegelung zum Schutz vor unsachgemäßer Verwendung z.B. von Industriesteckern in der Zone 1 ist von Zeit zu Zeit zu überprüfen.**

Die Stecker sind im Freien mit der Steckeröffnung (Stiftseite) nach unten aufzubewahren bzw. mit optional erhältlichen Steckerschutzkappen (siehe Hauptkatalog) zu verschließen.

**Die Verantwortung hinsichtlich bestimmungsgemäßer Verwendung dieser Steckvorrichtung unter Bezugnahme der in dieser Anleitung vorhandenen Rahmenbedingungen (s. technische Daten) liegt allein beim Betreiber.**

**Nach einem Kurzschluss im Stromkreis ist die Funktionsfähigkeit der Steckvorrichtung und der Stecker zu überprüfen.**

**Da die Schaltkontakte wegen der druckfesten Kapselung nicht mehr prüfbar sind, muss nach mehrmaligen Kurzschlüssen der komplette Schalteinsatz (Flanschsteckdose) ausgetauscht werden.**

### 6 Installation

Für das Errichten / Betreiben sind die relevanten nationalen Vorschriften sowie die allgemein anerkannten Regeln der Technik maßgebend.

**Unsachgemäße Installation und Betrieb der Steckvorrichtungen kann zum Verlust der Garantie führen.**

#### 6.1 Montage

Die Montage der Wandsteckdosen kann ohne Öffnen des Gehäuses erfolgen.

Die Wandsteckdosen dürfen bei der Direktmontage an der Wand nur an den vorgesehenen Befestigungspunkten eben aufliegen. Die gewählte Schraube muss der Befestigungs-

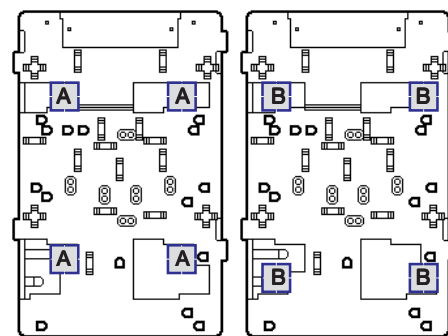
öffnung angepasst sein (siehe Maßbild) und sie darf die Öffnung nicht beschädigen (z.B. Verwendung einer Unterlegscheibe).

Das Gerät ist mit mindestens 2 Schrauben diagonal zu befestigen.

**Die Wandsteckdosen, Flanschsteckdosen und Kupplungen sind so zu montieren, dass die Stecköffnung möglichst nach unten zeigt (siehe Seite 12, Bild 2).**

Die Wandsteckdosen sind zur Schnappbefestigung auf dem COOPER CROUSE-HINDS - Gerätehalter Größe 4 durch seitliches Einschieben in die Führungsnut von der linken Seite des Gerätehalters geeignet.

**Die betreffende Montageanleitung ist zu beachten.**



Befestigungspunkt A  
Steckdose 16A 3-pol.

Befestigungspunkt B  
Steckdose 16A 4,5-pol.

#### 6.2 Öffnen des Gerätes / Elektrischer Anschluss

**Vor Öffnen der Geräte ist die Spannungsfreiheit sicherzustellen bzw. sind geeignete Schutzmaßnahmen zu ergreifen.**

**Der elektrische Anschluss des Betriebsmittels darf nur durch Fachpersonal erfolgen.**

**Zur Aufrechterhaltung der Zündschutzart ist der Leiteranschluss mit besonderer Sorgfalt durchzuführen.**

**Die Isolation der Anschlussleitungen muss bis an die Klemme heranreichen. Der Leiter selbst darf nicht beschädigt sein. Die minimal und maximal anschließbaren Leiterquerschnitte sind zu beachten (siehe technische Daten).**

Die ordnungsgemäß abisolierten Anschlussleitungen der Kabel sind unter Berücksichtigung einschlägiger Vorschriften anzuschließen.

Der Steckereinsatz (siehe Seite 12) Bild 4, Pos. 2, ist durch Lösen der Befestigungsschrauben Bild 3, Pos. 3, aus der Steckerhülse Bild 4, Pos. 1, herauszunehmen. Danach kann der Steckereinsatz an den Anschlüssen der Steckerstifte angeschlossen werden, siehe Seite 12, Bild 4, Ansicht 1).

# Explosionsgeschützte Steckvorrichtung 16A, GHG 511

**Achtung: Bei Verlust der Befestigungsschrauben Pos. 3, Bild 3, (Seite 12) sind diese durch gleichartige Schrauben zu ersetzen oder direkt vom Hersteller anzufordern.**

Der Zusammenbau erfolgt nach dem Kabelanschluss in umgekehrter Reihenfolge.

Zum Anschließen der Kupplung die 4 Gehäuseschrauben des Flansches aus dem Griffstück herauserschrauben. Danach kann der Steckereinsatz an den Anschlüssen der Steckerstifte angeschlossen werden. Beim zusammenschrauben, die Flanschschrauben mit einem max. Prüfdrehmoment von 1 Nm in das Griffstück eindrehen.

Alle Schrauben und/oder Muttern der Anschlussklemmen, auch die der nicht benutzten, sind fest anzuziehen.

**Bei übermäßigem Anziehen kann der Anschluss beeinträchtigt oder beschädigt werden.**

Die Anschlussklemmen sind für den Anschluss von Kupferleitern ausgelegt. Bei der Verwendung von mehr- oder feindrähtigen Anschlusskabel /-leitungen sind die Aderenden entsprechend den geltenden nationalen und internationalen Vorschriften zu behandeln (z.B. Verwendung von Aderendhülsen).

## 6.3 Kabel- und Leitungseinführungen (KLE); Verschluss Stopfen

### 6.3.1 Steckdosen

**Es dürfen generell nur bescheinigte KLE und Verschluss Stopfen verwendet werden. Für bewegliche Leitungen sind Trompetenverschraubungen oder andere geeignete Einführungen mit zusätzlicher Zugentlastung zu verwenden.**

Beim Einsatz von KLE mit einer niedrigeren als der für das Gerät zutreffenden IP-Schutzart, (siehe Seite 3, technische Daten) wird die IP-Schutzart des gesamten Gerätes reduziert. Die für die eingesetzten KLE maßgebenden Montagerrichtlinien sind zu beachten.

Um die Mindestschutzart herzustellen, sind nicht benutzte Einführungsöffnungen mit einem bescheinigten Verschluss Stopfen zu verschließen.

Es ist darauf zu achten, dass bei der Installation der KLE die für den Leitungsdurchmesser geeigneten Dichtungseinsätze verwendet werden. Bei ausschneidbaren Dichtungseinsätzen ist sicherzustellen, dass der Einsatz ordnungsgemäß dem Leitungsdurchmesser angepasst wird.

Zur Sicherstellung der erforderlichen Mindestschutzart sind die KLE fest anzuziehen.

**Bei übermäßigem Anziehen kann die Schutzart beeinträchtigt werden.**

Alle nicht benutzten metrischen COOPER CROUSE-HINDS KLE sind mit dem bescheinigten Verschluss Stopfen für metrische KLE zu verschließen.

**Achtung: Metallflansche, Metallplatten und Metallverschraubungen müssen in den Potentialausgleich miteinbezogen werden.**

### 6.3.2 Stecker/Kupplung

Es dürfen generell nur die im Stecker oder der Kupplung vorhandenen Dichteinsätze verwendet werden. Bei der Installation der Leitung ist darauf zu achten, dass die für den Leitungsdurchmesser geeigneten Dichtungseinsätze verwendet werden. Nach dem Anschluss der Leitung ist die Überwurfmutter (Seite 12, Bild 2, Pos 4) handfest bis zur Erzielung der Dichtwirkung anzuziehen. Danach sind die Schrauben Pos 5, der Zugentlastung Pos 6, fest anzuziehen.

**Achtung! Übermäßiges Anziehen kann die Zugentlastungswirkung negativ beeinträchtigen und das Kabel beschädigen.**

Ist eine separate "Außenerdung" am Kunststoffgehäuse angebracht, darf dieser Anschluss mit einer Leitung von max. 25mm<sup>2</sup> angeschlossen werden.

Dieser Außenerdungsanschluss ist innen im Gehäuse für einen Kabelschuhanschluss mit einem Loch für M6 ausgelegt (siehe auch Seite 13, Bild 5).

**Achtung: Metallplatten und Metallverschraubungen müssen in den Potentialausgleich miteinbezogen werden.**

## 6.4 Schließen des Gerätes

Zur Sicherstellung der erforderlichen Mindestschutzart sind die Deckelschrauben, die Schrauben der Stecker und der Kupplung fest anzuziehen.

**Alle Fremdkörper sind aus dem Gerät zu entfernen.**

**Bei übermäßigem Anziehen kann die Schutzart beeinträchtigt werden.**

## 6.5 Inbetriebnahme

Vor Inbetriebnahme des Betriebsmittels sind die in den einzelnen nationalen Bestimmungen genannten Prüfungen durchzuführen. Außerdem ist vor der Inbetriebnahme die korrekte Funktion und Installation des Betriebsmittels in Übereinstimmung mit dieser Betriebsanleitung und anderen anwendbaren Bestimmungen zu überprüfen.

**Vor jedem Stecken des Steckers in die Steckdose ist dieser auf Beschädigungen zu überprüfen.**

Der Betreiber muss dafür sorgen, dass beim Betrieb der Steckvorrichtung überall ein gleiches Erdpotential anliegt.

**Unsachgemäße Installation und Betrieb der Steckvorrichtungen kann zum Verlust der Garantie führen.**

## 7 Instandhaltung / Wartung

**Die für die Wartung / Instandhaltung von elektrischen Betriebsmitteln in explosionsgefährdeten Bereichen geltenden nationalen Bestimmungen (z.B. EN 60079-17) sind einzuhalten.**

**Vor Öffnen des Gehäuses Spannungsfreiheit sicherstellen oder geeignete Schutzmaßnahmen ergreifen.**

Die erforderlichen Wartungsintervalle sind anwendungsspezifisch und daher in Abhängigkeit von den Einsatzbedingungen vom Betreiber festzulegen.

Im Rahmen der Wartung sind vor allem die Teile, von denen die Zündschutzart abhängt, zu prüfen (z.B. Unversehrtheit der druckfesten Komponenten, des Gehäuses, der Dichtungen und der Kabel- und Leitungseinführung). Sollte bei einer Wartung festgestellt werden, dass Instandsetzungsarbeiten erforderlich sind, ist Abschnitt 8 dieser Betriebsanleitung zu beachten.

## 8 Reparatur / Instandsetzung / Änderungen

Instandsetzungsarbeiten / Reparaturen dürfen nur mit COOPER CROUSE-HINDS Originalersatzteilen vorgenommen werden.

**Bei Schäden an der druckfesten Kapselung ist das betroffene Betriebsmittel an COOPER CROUSE-HINDS zur Reparatur zurückzugeben. Reparaturen, die den Explosionsschutz betreffen, dürfen nur von COOPER CROUSE-HINDS oder einer qualifizierten Elektrofachkraft in Übereinstimmung mit national geltenden Regeln durchgeführt werden (EN 60079-19).**

**Umbauten oder Änderungen am Betriebsmittel sind nicht gestattet.**

## 9 Entsorgung / Wiederverwertung

Bei der Entsorgung des Betriebsmittels sind die jeweils geltenden nationalen Abfallbeseitigungsvorschriften zu beachten. Zur Erleichterung der Wiederverwertbarkeit von Einzelteilen sind Kunststoffteile mit dem Kennzeichen des verwendeten Kunststoffes versehen.

Programmänderungen und -ergänzungen sind vorbehalten.

# Explosion protected plug and socket system 16A, GHG 511

## 2 Safety instructions GHG 511 plugs and sockets



**They are not suitable for Zone 0 and Zone 20 hazardous areas. The temperature class and explosion group marked on the apparatus shall be observed.**

**The electrical connection of the device may only be carried out by skilled staff. Modifications to the plugs and sockets or changes of their design are not permitted. They shall be used for their intended purpose and in perfect and clean condition.**

**The requirements of the EN 61241-0 and -1 regarding excessive dust deposits and temperature to be considered from the user.**

**To ensure adherence to the temperature class stated on the type label of the apparatus, the permissible ambient temperature, the rated terminal cross section and the self heating of the apparatus that is mainly due to the power dissipation shall be taken into account (test criterion for the self heating is an overload of 10%).**

**For replacement and repair only genuine COOPER CROUSE-HINDS spare parts shall be used. Repairs that affect the explosion protection, may only be carried out by COOPER CROUSE-HINDS or a qualified electrician in compliance with the respective national regulations.**

**Prior to taking the plugs and sockets into operation, they will have to be checked in accordance with the instruction as per section 6.**

**The interlocking switch of the socket is mechanically secured and cannot be connected without plug. The sockets may only be used with the associated COOPER CROUSE-HINDS plugs in undamaged condition.**

**The plugs GHG 543/531 can further on be inserted with the sockets of the series GHG 543/GHG531.**

**Before the initial operation, any foreign matter will have to be removed from the the plugs and sockets.**

**Flange sockets may only be used in protective enclosure or apparatus that have been certified for the respective application.**

**Observe the national safety rules and regulations for prevention of accidents as well as the safety instructions included in these operating instructions and set in italics the same as this text!**

## 1 Technical data

Marking acc. to 94/9/EC:

II 2 G Ex de [ia] II C T6 bzw. T5  
II 2 D Ex tD A21 IP 66 T 60 °C

EC type examination certificate:

|               |            |                    |
|---------------|------------|--------------------|
| Wall socket   | GHG 511 4. | PTB 99 ATEX 1039   |
| Plug          | GHG 511 7. | PTB 99 ATEX 1039   |
| Coupler       | GHG 511 3. | PTB 99 ATEX 1039   |
| Flange socket | GHG 511 8. | PTB 99 ATEX 1040 U |
| Plug          | GHG 543 2. | PTB 99 ATEX 1039   |
| Plug          | GHG 531 7. | PTB 99 ATEX 1039   |

Rated voltage:

|                 |        |                     |
|-----------------|--------|---------------------|
| GHG 511         | 3-pole | up to 415V, 50/60Hz |
| GHG 511         | 4-pole | up to 690V, 50/60Hz |
| GHG 511         | 5-pole | up to 500V, 50/60Hz |
| Plug GHG 543 2. |        | up to 250V, 50/60Hz |
| Plug GHG 531 7. |        | up to 690V, 50/60Hz |

(Special voltages and various contact-marking are possible on request)

|   |                                      |             |
|---|--------------------------------------|-------------|
| Rated current:                                  | max. 16 A                            |             |
| Back-up fuse:                                   | GHG 511                              | GHG 543/531 |
| without thermal protection                      | max. 25A                             | 16A         |
| with thermal protection                         | max. 35A gL                          | 32A gL      |
| Switching capacity AC 3, 3-pole:                | 250V/16A                             |             |
| Switching capacity AC 3, 4-pole:                | 400V/16A                             |             |
| Switching capacity AC 3, 5-pole:                | 400V/16A                             |             |
| Perm. ambient temperature:                      | -20° C to +40° C (catalogue version) |             |
| Special versions permit deviating temperatures. |                                      |             |
| Perm. storage temperature in original packing:  | -40° C to +80° C                     |             |

Protection category acc. to EN 60529/IEC 529 with closed and secured hinged cover as well as combinations properly plugged together  
**\* Attention! When the Plugs GHG 543/531 is insert with sockets of the series GHG 511, the "IP" protection category of the combination is reduced to the minimum protection category "IP 54".**

IP 66 (catalogue version) \*

Insulation class acc. to EN/IEC 61140:

I - is complied with by devices

Cable entry: (catalogue version)

|                |         |  |
|----------------|---------|--|
| Wall socket    | 2 x M25 | 1x Ø 8 - 17mm + 1x screwed blanking plug |
| Plug / Coupler | 3-pole  | Ø 8 - 19mm                               |
|                | 4-pole  | Ø 8 - 21mm                               |
|                | 5-pole  | Ø 12 - 21mm                              |
|                |         | Ø 9 - 17mm                               |

Plug GHG 543/GHG531

| Supply terminal:           | Cross section                | Stripped wire length |
|----------------------------|------------------------------|----------------------|
| Wall socket, flange socket | 2 x 1.5 - 4.0mm <sup>2</sup> | 10mm                 |
| Coupler                    | 2 x 1.5 - 4.0mm <sup>2</sup> | 10mm                 |
| Plug GHG 511               | 1 x 1.0 - 2.5mm <sup>2</sup> | 9mm                  |
| Plug GHG 543/GHG 531       | 1 x 1.0 - 4.0mm <sup>2</sup> | 8mm                  |

Test torques:

|                        |      |      |      |
|------------------------|------|------|------|
| Cap nut of the entry   | M20  | M25  | M32  |
| for min. cable Ø in Nm | 3.50 | 5.00 | 8.00 |
| for max. cable Ø in Nm | 2.50 | 3.50 | 5.00 |

Cover screws

Terminals

Terminals plug

Self-cutting screws size 4

Self-cutting screws size 5

Weight: (catalogue version)

|               |        |            |   |
|---------------|--------|------------|---|
| Wall socket   | 3-pole | GHG 511 43 | approx.1.10 kg                            |
| Plug          | 3-pole | GHG 511 73 | approx.0.27 kg / GHG 543 - approx. 0.23kg |
| Coupler       | 3-pole | GHG 511 33 | approx.0.61 kg                            |
| Flange socket | 3-pole | GHG 511 83 | approx.0.38 kg                            |
| Wall socket   | 4-pole | GHG 511 44 | approx.1.50 kg                            |
| Plug          | 4-pole | GHG 511 74 | approx.0.34 kg / GHG 531 - approx. 0.40kg |
| Coupler       | 4-pole | GHG 511 34 | approx.0.89 kg                            |
| Flange socket | 4-pole | GHG 511 84 | approx.0.53 kg                            |
| Wall socket   | 5-pole | GHG 511 45 | approx.1.55 kg                            |
| Plug          | 5-pole | GHG 511 75 | approx.0.38 kg / GHG 531 - approx. 0.41kg |
| Coupler       | 5-pole | GHG 511 35 | approx.0.89 kg                            |
| Flange socket | 5-pole | GHG 511 85 | approx.0.58 kg                            |

Auxiliary contact, rated voltage:

250 VAC

Auxiliary contact, rated current:

AC / 5 A

DC / 0.03 A

# Explosion protected plug and socket system 16A, GHG 511

## 3 Conformity with standards

The plugs and sockets conform to the standards specified in the EC-Declaration of conformity.

They have been designed, manufactured and tested according to the state of the art and to DIN EN ISO 9001.

94/9 EC: Equipment and protective systems intended for use in potentially explosive atmospheres.

The plugs and sockets also fulfil further requirements such as those of the directive on electromagnetic compatibility (2004/108/EC).

## 4 Field of application

The plugs and sockets GHG 511 are suitable for use in Zones 1 and 2 as well as in Zones 21 and 22 in accordance with IEC 60079-10.

The enclosure materials employed, including the exterior metal parts, are made of high-quality materials which ensure a corrosion protection and resistance to chemical substances corresponding to the requirements in a "normal industrial atmosphere":

- impact resistant polyamide
- glass-fibre reinforced polyester
- special steel AISI 316 L

In case of use in an extremely aggressive atmosphere, please refer to manufacturer.

## 5 Use/Properties

The GHG 511 plugs and sockets are used for the power supply of local controls with varying locations, as well as of electrical installations, mobile machinery and driving gear in hazardous areas.

The plugs and sockets can also be used in a „normal industrial area“.

The low-voltage plugs and sockets GHG 511 are fitted with a load switch and can be used up to max. 16 A (see technical data).

The plugs and sockets can generally be used for the voltage range laid down in IEC 309 (e.g. UN 400V that corresponds to the voltage range 380-415V).

**The apparatus connected to the plug shall be suitable for the applied mains voltage.**

In order to switch on the socket, the plug is inserted, pushed fully home and then turned through approx. 45° to the right. Thereby the plug is locked in the socket (see page 12, fig. 1). For switching off and pulling the plug, proceed in inverse order.

After separating the plug from the socket, the latter shall be closed with the hinged cover and secured with the bayonet ring.

The plug can be pushed into the socket and pulled out of it only whilst the socket is switched off.

In order to activate the socket, the plug is pushed fully home. Then the switching ring on the plug can be turned through 45° to the right in order to unlock the interlocking switch (see page 12, fig. 1).

In order to ensure the socket's type of protection acc. to the type label also with the plug being inserted, the bayonet ring of the plug (see page 12, fig. 2, item 2) is turned to its stop onto the socket.

**The data as per point 3 and 4 will have to be taken into account with the use.**

**Applications other than described are not permitted without COOPER CROUSE-HINDS's prior written consent.**

**For the operation, the instructions stated in section 7 of the operating instructions will have to be observed.**

**From time to time, the locking function protecting against inappropriate use e. g. of industrial plugs in zone 1 has to be checked.**

In the open air, the plugs must be kept with the plug opening (pin side) pointing downwards or be closed with protective plug caps available as an optional extra (see general catalogue).

**The user alone is responsible for the appropriate use of this plug and socket system in consideration of the basic conditions existing at the plant (see technical data).**

**After a short in the circuit, the functioning of the plug and socket system and of the plugs has to be checked.**

**Since the switch contacts can no more be checked because of the flameproof enclosure, the complete switch insert (flange socket) will have to be replaced after repeated short circuits.**

## 6 Installation

For the mounting and operation, the respective national regulations as well as the general rules of engineering will have to be observed.

**The improper installation and operation of plugs and sockets may result in the invalidation of the guarantee.**

## 6.1 Mounting

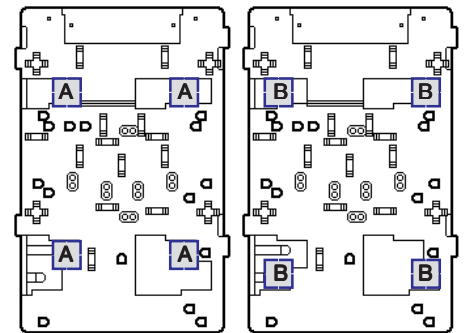
The wall sockets can be mounted without opening their enclosure.

In case the wall sockets are mounted directly onto the wall, they may rest evenly only at the respective fastening points. The chosen screw shall match the fastening hole (see dimensional drawing) and it must not damage the hole (e. g. use of a washer). The device shall be fastened diagonally with at least 2 screws.

**The wall sockets, flange sockets and couplers shall be mounted so that the plug hole points downwards (see page 12, fig. 2).**

The wall sockets can be clipped onto the COOPER CROUSE-HINDS mounting plate size 4. They are laterally pushed into the guiding groove on the left-hand side of the mounting plate.

**The respective mounting instructions will have to be observed.**



Fastening point A  
16A socket 3-pol.

Fastening point B  
16A socket 4,5-pol.

## 6.2 Opening the device/ Electrical connection

**Before opening the apparatus, ensure that it has been isolated from the voltage supply, or take appropriate protective measures.**

**The electrical connection of the device may only be carried out by skilled staff.**

**The conductors shall be connected with special care in order to maintain the explosion category.**

**The insulation of the conductors shall reach up to the terminal. The conductor itself shall not be damaged. The connectible min. and max. conductor cross-sections shall be observed (see technical data).**

Taking into account the respective regulations, the properly bared conductors of the cables shall be connected.

# Explosion protected plug and socket system

## 16A, GHG 511

The plug insert (page 12, item 2, fig. 4) is removed from the pin bushing (page 12, item 1, fig. 4), after the fastening screws (item 3, fig. 3) have been unscrewed. Thereafter, the plug insert can be connected to the connections of the plug pins (see page 12, view 1, fig. 4).

**Attention: When the fastening screws (page 12, item 3, fig. 3) get lost, they will have to be replaced by similar screws or to be ordered directly from the manufacturer.**

Assembly is made in inverse order, after the cable has been connected.

All screws and/or nuts of the supply terminals, also of those remaining vacant, shall be tightened down.

**Excessive tightening may affect or damage the connection.**

The supply terminals are designed for the connection of copper conductors. If multi- or fine-wire connecting cables are used, the wire ends will have to be handled in acc. with the applicable national and international rules (e.g. use of sleeves for strands).

### 6.3 Cable entries (KLE); blanking plugs

#### 6.3.1 Socket

Generally, only certified cable entries and blanking plugs are permitted for use. Flexible cables shall be used with trumpet-shaped cable glands or other suitable entries with additional pull-relief.

When using cable entries with a lower IP protection than that which applies to the device (see technical data), the IP protection of the whole device will be reduced. The mounting directives applicable to the cable entries used shall be observed.

Unused holes shall be closed with a certified blanking plug in order to establish the minimum protection category. In case of sealing inserts that are cut out, it shall be ensured that the insert is properly adapted to the cable diameter.

Care has to be taken that when fitting the cable entries, sealing inserts appropriate to the cable diameter are used.

In order to ensure the required minimum protection category, the cable glands are to be tightened down.

**Overtightening might impair the protection category.**

All vacant metric COOPER CROUSE-HINDS cable entries shall be closed with the certified blanking plug for metric cable entries.

#### 6.3.2 Plug/coupler

In general, only the sealing inserts fitted in the plug or in the coupler may be used. When mounting the cable, attention has to be paid that sealing inserts matching the cable diameter be used. After having connected the cable, the coupling ring (page 12, fig. 2, item 4) is to be screwed fingertight until the sealing effect is obtained. Then the screws item 5, of the pull-relief item 6, are to be tightened down.

**Mind! Overtightening might impair the pull-relief effect!**

In case an "external earth connection" is mounted on the plastic enclosure, it should be connected with a max. 25mm<sup>2</sup> wire.

This earth connection is inserted through a M6 drill in the inner wall of the enclosure (see page 13, fig. 5).

**Warning: Metal plates and metal glands shall be incorporated in the potential equalization.**

### 6.4 Closing the device

In order to ensure the required minimum protection category, the cover screws, the screws of the plug and of the coupler shall be tightened down.

The screws of the plug and the coupler shall be tightened down.

**Overtightening might impair the protection category. Any foreign matter shall be removed from the device.**

### 6.5 Taking into operation

Prior to taking the apparatus into operation, the tests specified in the relevant national regulations shall be carried out. Apart from that, the correct functioning and installation of the apparatus in accordance with these operating instructions and other applicable regulations will have to be checked.

Check the plug for any damages before putting it in the socket.

The user must ensure that a uniform equipotential earth applies throughout when the plug and socket system is operated.

**The inappropriate installation and operation of the plugs and sockets can entail the loss of warranty.**

## 7 Maintenance/Serviceing

**The relevant national regulations which apply to the maintenance/serviceing of electrical apparatus in explosive atmospheres, shall be observed (EN 60079-17).**

**Before opening the enclosure, make sure that the device is disconnected from the voltage, or take appropriate protective measures.**

The required maintenance intervals depend on the specific application and will therefore have to be determined by the user dependent on the conditions of use.

When servicing the plugs and sockets, particularly those parts that are decisive for their type of protection against explosion will have to be checked (e. g. intactness of flameproof enclosed components, of the housing, firm fit of the cable entries and efficacy of gaskets).

If during servicing, repairs prove to be necessary, section 8 of these operating instructions will have to be observed.

## 8 Repair/Overhaul/ Modifications

Repairs and overhaul may only be carried out with genuine COOPER CROUSE-HINDS spare parts.

**Should the flameproof enclosure be damaged, only a replacement will be permitted. In case of doubt, the respective apparatus will have to be returned to COOPER CROUSE-HINDS for repair.**

**Repairs that affect the explosion protection, may only be carried out by COOPER CROUSE-HINDS or a qualified electrician in compliance with the applicable national rules (EN 60079-19).**

**Modifications to the device or changes of its design are not permitted.**

## 9 Disposal/Recycling

When the apparatus is disposed of, the respective national regulations on waste disposal will have to be observed.

In order to facilitate the recycling of individual components, plastic parts are provided with the identification mark of the plastic material used.

Subject to modifications or supplement of the product range

# Fiches et prises de 16A pour atmosphères explosives, GHG 511

## 2 Consignes de sécurité



Les fiches et prises du type GHG 511, pour atmosphère explosive ne sont pas appropriées à la zone 0 et zone 20.

Le groupe d'explosion et la classe de température marqués sur les appareils devront être respectés.

Le raccordement électrique du dispositif ne doit se faire que par du personnel qualifié.

Il n'est pas admis de transformer ou de modifier les fiches et prises.

Elles ne doivent être employées que pour la fonction qui leur est dévolue et qu'en parfait état de propreté et de fonctionnement.

Selon EN 50 281-1-2, l'appareil ne doit pas être mis en service si l'épaisseur de la couche de poussière est supérieure ou égale à 50 mm.

Afin de respecter la classe de température indiquée sur l'étiquette du type de l'appareil, on prendra en compte la température ambiante, le diamètre de connexion ainsi que les pertes d'énergie occasionnées par l'échauffement propre de l'appareil (le critère de contrôle limite pour l'échauffement est une surcharge de 10%).

Seules des pièces de rechange homologuées d'origine COOPER CROUSE-HINDS devront être utilisées comme remplacement et pour des réparations.

Des réparations qui portent sur la protection contre l'explosion, ne devront être exécutées que par COOPER CROUSE-HINDS ou par un électricien qualifié en conformité avec la réglementation natio-nale en vigueur.

Avant leur mise en service, les fiches et prises doivent être vérifiées selon l'instruction donnée dans la section 6.

L'insert de la prise est protégé mécaniquement et ne peut donc pas être mis en circuit sans fiche.

Les prises ne doivent être utilisées qu'avec les fiches COOPER CROUSE-HINDS y appartenants et en parfait état.

Les fiches GHG 543/GHG 531 on à utilésér future avec les prises GHG 543 / GHG 531.

Les prises à bride doivent être installés exclusivement dans les boîtiers de protection ou sur les appareils dûment prévus pour le champ d'application correspondant.

Respectez les prescriptions nationales de sécurité et de prévoyance contre les accidents ainsi que les consignes de sécurité qui suivent dans ce mode d'emploi et qui sont mises en italique comme ce texte!

## 1 Caractéristiques techniques

Marquage selon 94/9/CE:

II 2 G Ex de [ia] II C T6 / T5  
II 2 D Ex tD A21 IP 66 T 60 °C

|  |   |                           |                                      |
|--|---|---------------------------|--------------------------------------|
| Attestation d'examen CE de type:   |   |                           |                                      |
| Prise murale   | GHG 511 4.  | PTB N° 99 ATEX 1039       |                                      |
| Fiche  | GHG 511 7.  | PTB N° 99 ATEX 1039       |                                      |
| Prolongateur   | GHG 511 3.  | PTB N° 99 ATEX 1039       |                                      |
| Prise à bride  | GHG 511 8.  | PTB N° 99 ATEX 1040 U     |                                      |
| Fiche  | GHG 543 2.  | PTB N° 99 ATEX 1039       |                                      |
| Fiche  | GHG 531 7.  | PTB N° 99 ATEX 1039       |                                      |
| Tension nominale:  |   |                           |                                      |
| GHG 511-   | 3 pôles   | jusqu'à 415V CA, 50/60Hz  |                                      |
| GHG 511  | 4 pôles   | jusqu'à 690V CA, 50/60Hz  |                                      |
| GHG 511  | 5 pôles   | jusqu'à 500V CA, 50/60Hz  |                                      |
| Fiche GHG 543 2.   | 3 pôles   | jusqu'à 250V CA, 50/60Hz  |                                      |
| Fiche GHG 531 7.   | 4/5 pôles   | jusqu'à 690V CA, 50/60Hz  |                                      |
| (Des tensions spéciales sont possibles sur demande)  |   |                           |                                      |
| Courant nominal:   | 16A au maxi   |                           |                                      |
| Fusible maximal placé en amont au maxi.:   | GHG 511   | GHG 543/531               |                                      |
| sans protection thermique  | 25A   | 16A                       |                                      |
| avec protection thermique  | 35A gL  | 32A gL                    |                                      |
| Puissance de coupure AC 3, 3 pôles:  | 250V/16A  |                           |                                      |
| Puissance de coupure AC 3, 4 pôles:  | 400V/16A  |                           |                                      |
| Puissance de coupure AC 3, 5 pôles:  | 400V/16A  |                           |                                      |
| Température ambiante admissible:   | -20°C à +40°C (modèle de liste)                       |                           |                                      |
| (En cas de modèles spéciaux d'autres températures possibles)   |   |                           |                                      |
| Température de stockage dans l'emballage original:   | -40°C à +80°C   |                           |                                      |
| Indice de protection selon EN 60529/CEI 529, avec le couvercle rabattant fermé et arrêté et les dispositifs dûment enfilés:  | IP 66 (modèle de liste) *                             |                           |                                      |
| <b>* Attention! Le fait de combiner de fiches, GHG 543/531 avec les prises et les prolongateurs de série GHG511 entraîne une réduction du degré de protection à son minimum: IP54.</b> |   |                           |                                      |
| Classe d'isolation selon EN/CEI 61140:   | I - est remplie par les dispositifs (modèle de liste) |                           |                                      |
| Entrée de câble:   | 1 x Ø 8 - 17mm + 1 x bouchon de fermeture             |                           |                                      |
| Prise murale   | 2 x M25   | Ø 8 - 19mm                |                                      |
| Fiche / Prolongateur   | 3 pôles   | Ø 8 - 21mm                |                                      |
|  | 4 pôles   | Ø12 - 21mm                |                                      |
|  | 5 pôles   | Ø 9 - 17mm                |                                      |
| Fiche GHG 543/GHG531   |   |                           |                                      |
| Borne de connexion:  | Section transv.                                       | Longueur dénudée des fils |                                      |
| Prise murale   | 2 x 1,5 - 4,0mm <sup>2</sup>                          | 10mm                      |                                      |
| Prise à bride  | 2 x 1,5 - 4,0mm <sup>2</sup>                          | 10mm                      |                                      |
| Prolongateur   | 2 x 1,5 - 4,0mm <sup>2</sup>                          | 10mm                      |                                      |
| Connexion de la fiche GHG 511  | 1 x 1,0 - 2,5mm <sup>2</sup>                          | 9mm                       |                                      |
| Connexion de la fiche GHG 543/531  | 1 x 1,0 - 4,0mm <sup>2</sup>                          | 8mm                       |                                      |
| Torques d'essai:   |   |                           |                                      |
| Ecrou borgne de l'entrée de câble M25  | M20   | M25                       | M32                                  |
| pour câble Ø min. en Nm  | 3,50  | 5,00                      | 8,00                                 |
| pour câble Ø max. en Nm  | 2,50  | 3,50                      | 5,00                                 |
| Vis de couvercle   | 2,5 Nm  |                           |                                      |
| Bornes de connexion  | 2,5 Nm  |                           |                                      |
| Bornes de connexion Fiche  | 1,5 Nm  |                           |                                      |
| Vis auto-taraudeuse taille 4   | 1,6 Nm  |                           |                                      |
| Vis auto-taraudeuse taille 5   | 3,0 Nm  |                           |                                      |
| Poids:   | (modèle de liste)                                     |                           |                                      |
| Prise murale   | 3 pôles   | GHG 511 43                | env. 1,10 kg                         |
| Fiche  | 3 pôles   | GHG 511 73                | env. 0,27 kg / GHG 543 - env. 0,23kg |
| Prolongateur   | 3 pôles   | GHG 511 33                | env. 0,61 kg                         |
| Prise à bride  | 3 pôles   | GHG 511 83                | env. 0,38 kg                         |
| Prise murale   | 4 pôles   | GHG 511 44                | env. 1,50 kg                         |
| Fiche  | 4 pôles   | GHG 511 74                | env. 0,34 kg / GHG 531 - env. 0,40kg |
| Prolongateur   | 4 pôles   | GHG 511 34                | env. 0,89 kg                         |
| Prise à bride  | 4 pôles   | GHG 511 84                | env. 0,53 kg                         |
| Prise murale   | 5 pôles   | GHG 511 45                | env. 1,55 kg                         |
| Fiche  | 5 pôles   | GHG 511 75                | env. 0,38 kg / GHG 531 - env. 0,41kg |
| Prolongateur   | 5 pôles   | GHG 511 35                | env. 0,89 kg                         |
| Prise à bride  | 5 pôles   | GHG 511 85                | env. 0,58 kg                         |
| Contact auxiliaire, tension nominale:  | 250 V CA  |                           |                                      |
| Contact auxiliaire, courant nominal:   | CA / 5 A  |                           | CC / 0,03 A                          |

# Fiches et prises de 16A pour atmosphères explosives, GHG 511

## 3 Conformité avec les normes

Les boîtes à bornes ont été conçues, fabriquées et contrôlées suivant DIN EN ISO 9001.

Les boîtes à bornes sont conformes aux normes reprises dans la déclaration de conformité

94/9 CE: Appareils et systèmes de protection destinés à être utilisés en atmosphère explosive. De plus, ces fiches et prises correspondent à d'autres exigences comme par ex. à ceux de la directive "Compatibilité électromagnétique" (2004/108/CEE).

## 4 Domaine d'utilisation

Les fiches et prises du type GHG 511 conviennent à l'emploi en les zones 1 et zones 2 ainsi que l'emploi en zones 21 et zones 22 d'une atmosphère explosive selon CEI 60079-10!

Pour l'enveloppe, y compris les pièces métalliques extérieures, des matières de qualité supérieure ont été employées qui assurent une protection appropriée contre la corrosion et une résistance contre des agents chimiques en "atmosphère industrielle normale":

- polyamide résistant au choc
- polyester renforcé par fibre de verre
- acier spécial AISI 316

En cas d'utilisation dans une ambiance extrêmement agressive, des informations supplémentaires au sujet de la résistance contre des agents chimiques des matières plastiques employées se trouvent dans la fiche technique GHG 902 4001 P0001.

## 5 Utilisation/Propriétés

Les fiches et prises GHG 511 servent à l'alimentation en courant de réglages automatiques en place à emplacement variable et d'installations électriques ainsi que de machines et de mécanismes de commande mobiles en atmosphère explosive. Les fiches et prises peuvent aussi être employées en „atmosphère industrielle normale“.

Les fiches et prises GHG 511 pour basses tensions sont dotées d'un sectionneur à coupure en charge et peuvent être exploitées jusqu'à 16 A au maxi (voir Caractéristiques techniques).

Les prises et fiches sont utilisables dans les fourchettes de tension comprises dans la norme CEI 309 (par exemple, UN 400V appartient à la fourchette 380 - 415V).

**L'appareil connecté à la fiche doit être adapté à la tension du réseau correspondant.**

Pour la mise en circuit de la prise, la fiche doit être enfichée jusqu'à sa butée dans celle-ci et ensuite être tournée de 45° à droite. De cette manière, la fiche est bloquée dans la prise (voir page 12, fig. 1).

Pour la mise hors circuit de la prise et pour retirer la fiche, procédez dans l'ordre inverse. Après avoir séparé la fiche de la prise, celle-ci est fermée avec le couvercle à charnière et bloquée avec l'anneau à baïonnette. La fiche ne peut être enfichée dans la prise ou retirée de celle-ci que lorsque la prise est mise hors circuit.

Afin d'assurer le mode de protection selon la plaque signalétique après la mise en circuit de la prise avec la fiche mise en place, l'anneau à baïonnette de la fiche (page 12, fig. 2, pos. 2) est tourné jusqu'à sa butée sur la prise.

**Pour l'emploi, les consignes des sections 3 et 4 devront être respectées. Des emplois autres que ceux décrits ne sont admis qu'avec le consentement par écrit de la part de COOPER CROUSE-HINDS.**

**Lors de l'exploitation, les instructions selon point 7 de ce mode d'emploi doivent être respectées.**

**De temps en temps, la fonction de blocage par ex. des fiches industrielles qui sert de protection contre l'emploi non convenable en zone 1, doit être vérifiée.**

En plein air, les fiches doivent être gardées avec leur ouverture (côté des broches) vers le bas. A l'option, elles peuvent être fermées avec les capuchons protecteurs pour la fiche qui sont disponibles sur demande (voir catalogue général).

**Seul l'utilisateur est responsable de l'emploi comme prévu de cette fiche et prise, en tenant compte des conditions générales existant dans l'établissement (voir Caractéristiques techniques).**

**Après un court-circuit dans le circuit, le fonctionnement de la prise et de la fiche doit être vérifié.**

**Etant donné que les contacts de commutation ne peuvent plus être vérifiés en raison de l'enveloppe antidéflagrante, l'insert de commutation complet (prise à bride) devra être remplacé après des courts-circuits répétés.**

## 6 Installation

Pour l'installation et l'exploitation d'appareils électriques pour atmosphère explosive, la réglementation nationale en vigueur ainsi que les règles de la technique généralement reconnues devront être respectées.

**L'installation inadéquates des fiches et prises peuvent entraîner la perte de la garantie.**

## 6.1 Montage

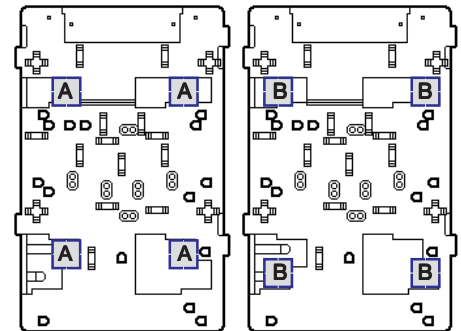
Le montage des prises murales peut se faire sans ouvrir l'enveloppe.

En cas de montage directement au mur, les prises murales ne doivent reposer au niveau du mur qu'en les points de fixation prévus. La vis choisie doit correspondre au trou de fixation (voir plan coté) et elle ne doit pas avarier l'ouverture (par ex. emploi d'une rondelle). Le dispositif doit être fixé en diagonale avec au moins deux vis.

**Le montage de la prise murale, de la prise à bride et du prolongateur doit se faire de sorte que l'ouverture d'enfichage soit dirigée vers le bas (page 12, fig. 2).**

Les prises murales peuvent être verrouillées par ressort sur le porte-appareil COOPER CROUSE-HINDS, taille 4, en les poussant latéralement dans la rainure de guidage du côté gauche du porte-appareil.

**Les instructions respectives pour le montage devront être respectées.**



Point de fixation A  
Prise de 16A 3pôles

Point de fixation B  
Prise de 16A 4,5pôles

## 6.2 Ouverture du dispositif/ Raccordement électrique

**Avant ouverture de l'enveloppe, mettre l'appareil hors-tension et prendre les mesures préventives appropriées.**

**Le raccordement électrique du dispositif ne doit se faire que par du personnel qualifié.**

**Afin de maintenir le mode de protection, la connexion des conducteurs doit se faire très soigneusement.**

**L'isolation doit couvrir le conducteur jusqu'à la borne. Le conducteur lui-même ne doit pas être endommagé.**

**Les sections minimales et maximales admissibles des conducteurs ainsi que les sections minimales requises pour la charge de courant doivent être respectées (voir caractéristiques techniques).**

En tenant compte des règlements respectifs, les conducteurs dûment dénudés des câbles sont raccordés.

# Fiches et prises de 16A pour atmosphères explosives, GHG 511

Les vis de fixation (voir page 12, pos. 3, fig. 3) de l'insert de la fiche (page 12, pos. 2, fig. 4) sont desserrées pour le sortir de l'alvéole. Puis, l'insert peut être raccordé aux connexions des contacts mâles (voir page 12, vue 1, fig. 4).

**Attention: En cas de perte des vis de fixation (page 12, pos. 3, fig. 3) celles-ci doivent être remplacées par des vis similaires ou être demandées au fabricant.**

Après le raccordement du câble, le montage se fait dans l'ordre inverse

Toutes les vis et/ou écrous des bornes de connexion, aussi celles des bornes non utilisées, doivent être serrées à fond.

**Afin de maintenir le mode de protection contre l'explosion, le raccordement des conducteurs doit se faire très soigneusement.**

Les bornes sont prévues pour le raccordement de conducteurs en cuivre.

En cas d'utiliser des câbles de connexion multifilaires ou à fils de faible diamètre, les bouts de fil doivent être traités selon la réglementation nationale et internationale y applicable (par ex. emploi des embouts).

## 6.3 Entrées de câble (KLE); bouchons de fermeture

### 6.3.1 Prise

**Généralement, seuls des bouchons de fermeture et des entrées de câble certifiés peuvent être utilisés. Pour des câbles flexibles il faudra utiliser des presses-étoupes à trompette ou d'autres entrées convenables avec décharge de traction supplémentaire.**

Lorsque des entrées de câble avec un indice de protection IP inférieur à celui du dispositif sont employées (voir page 3), l'indice de protection IP de l'ensemble sera réduit.

Les directives pour le montage applicables aux entrées de câble montées doivent être respectées.

Des ouvertures d'entrée non utilisées doivent être fermées avec un bouchon de fermeture certifié pour établir l'indice de protection minimum.

Lors du montage des entrées de câble il faudra veiller à ce que des garnitures d'étanchéité correspondant au diamètre du câble soient utilisées.

En cas de garnitures qui doivent être coupées sur mesure, il faudra faire attention à ce que la garniture soit adaptée au diamètre du câble.

Les entrées de câble doivent être serrées à fond pour maintenir l'indice de protection minimum.

**Au cas où elles seraient forcées, cela pourrait être nuisible à l'indice de protection.**

Toutes les entrées de câble métriques COOPER CROUSE-HINDS non utilisées doivent être fermées avec un bouchon de fermeture certifié pour des entrées de câble métriques.

### 6.3.2 Fiche / prolongateur

Généralement, les garnitures pourvues dans la fiche ou dans le prolongateur doivent être utilisées. Lors du montage du câble, il faut faire attention à ce que des garnitures convenables pour le diamètre du câble soient employées. Après avoir connecté le câble, la colerette de fixation (page 12, fig. 2, Pos. 4) doit être vissée à la main jusqu'à ce que l'étanchéité soit assurée. Puis, les vis Pos. 5, de la pince de décharge de traction Pos.6, doivent être serrées à fond.

**Attention! Un serrage excessif peut nuire à l'effet de décharge de traction.**

En case de montage d'une borne de terre traversante dans l'enveloppe plastique, son raccordement doit se faire à l'aide d'un conducteur dont le diamètre maximum de 25mm<sup>2</sup>. Cette borne de terre traversante est insérée à travers un perçage M6 dans la paroi interne de l'enveloppe (voir page 13, fig. 5).

**Attention: les plaques de fond métalliques et les presse-étoupe métalliques doivent être reliés au même potentiel.**

## 6.4 Fermeture du dispositif

Les vis du couvercle, de la fiche et du prolongateur doivent être serrées à fond afin d'assurer l'indice de protection minimum requis.

**Au cas où elles seraient forcées, cela pourrait être nuisible à l'indice de protection.**

**Tout corps étranger doit être ôté du dispositif.**

## 6.5 Mise en service

Avant la mise en service du matériel, les vérifications spécifiées dans les règlements nationaux individuels devront être exécutées. De plus, il faudra vérifier son fonctionnement et installation corrects en conformité avec ce mode d'emploi et avec d'autres règlements y applicables.

Chaque fois que la fiche est enfichée dans la prise, elle devra d'abord être vérifiée pour des avaries.

L'utilisateur doit veiller à ce que le même potentiel terrestre soit appliqué en tout lieu.

**L'installation et l'exploitation inadéquates des fiches et prises peuvent entraîner la perte de la garantie.**

## 7 Maintenance/Entretien

**La réglementation nationale en vigueur pour le maintien et l'entretien du matériel électrique pour atmosphère explosive devra être respectée (EN 60079-17).**

**Avant d'ouvrir l'enveloppe, débrancher le dispositif de la tension ou prendre des mesures préventives appropriées.**

Les intervalles de service requis dépendent de l'emploi spécifique et devront donc être fixés par l'utilisateur en tenant compte des conditions d'exploitation.

Lors de l'entretien des appareils, surtout les composants qui sont essentiels à leur mode de protection contre l'explosion, devront être vérifiés (par ex. intégrité des composants antidéflagrants, de l'enveloppe, des joints d'étanchéité et des entrées de câble).

Si, lors d'un entretien, on constate que des travaux d'entretien sont nécessaires, il faudra suivre le point 8 de ce mode d'emploi.

## 8 Réparation / Remise en état

Des réparations ne doivent être exécutées qu'à l'aide de pièces de rechange d'origine COOPER CROUSE-HINDS.

**Si l'enveloppe antidéflagrante est avariée, seul un remplacement sera admis. En cas de doute, le dispositif en question devra être renvoyé à COOPER CROUSE-HINDS pour être réparé.**

**Des réparations qui portent sur la protection contre l'explosion, ne devront être exécutées que par COOPER CROUSE-HINDS ou par un électricien qualifié en conformité avec la réglementation nationale en vigueur (EN 60079-17).**

**Il n'est pas permis de transformer ou de modifier ce matériel.**

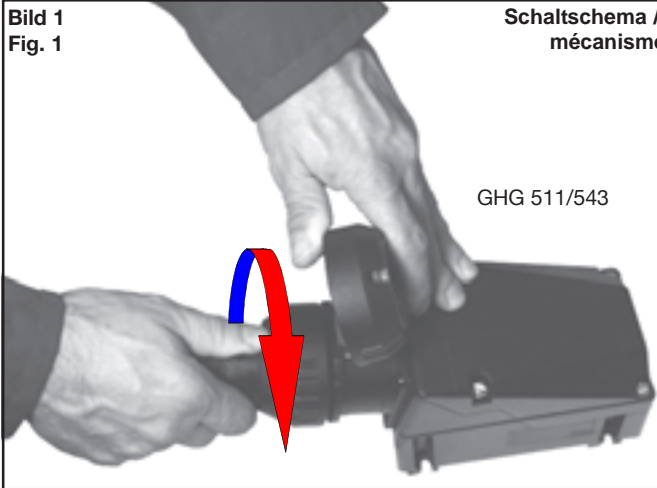
## 9 Évacuation des déchets/ Recyclage

Lors de l'évacuation de ce matériel électrique, la réglementation nationale respective en vigueur devra être respectée.

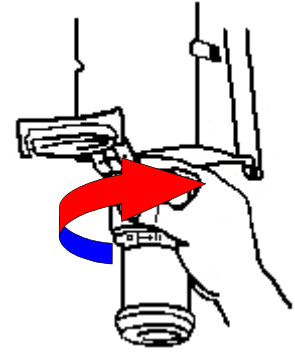
Pour faciliter la réutilisation des composants individuels, des pièces en matière plastique sont repérées de la marque distinctive de la matière plastique employée.

Sous réserve de modification ou de supplément de cette série de produits.

Bild 1  
Fig. 1



Schaltschema / Switching operation /  
mécanisme de commutation



GHG 531

Bild 2  
Fig. 2

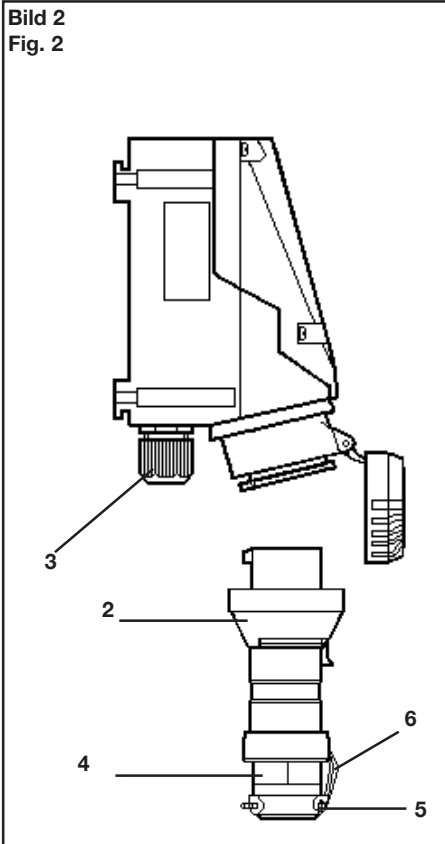


Bild 3  
Fig. 3

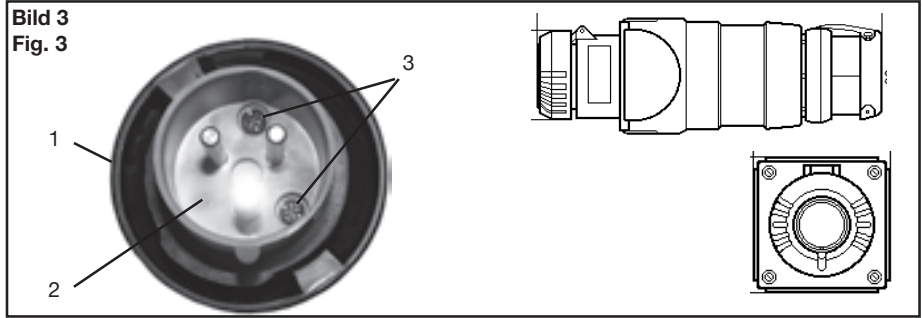
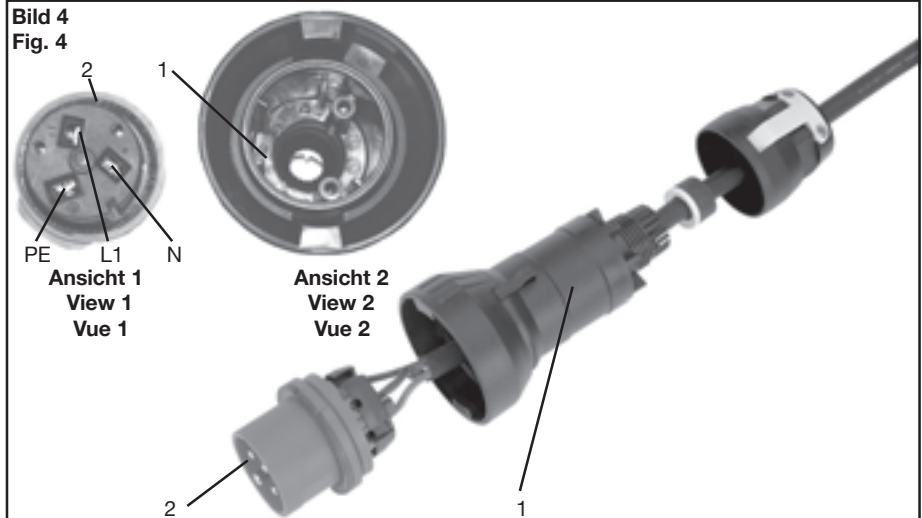
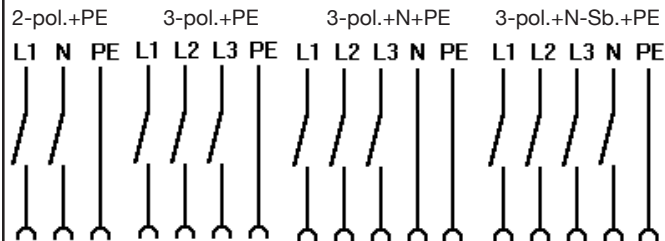


Bild 4  
Fig. 4

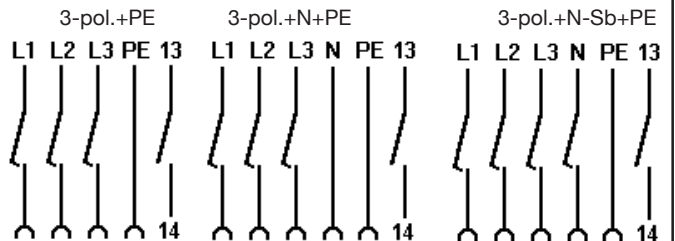


**Anschlussbild**  
Wand-/Flanschsteckdose, GHG 511



ohne Hilfskontakt  
without aux. contact  
sans contact auxiliaire

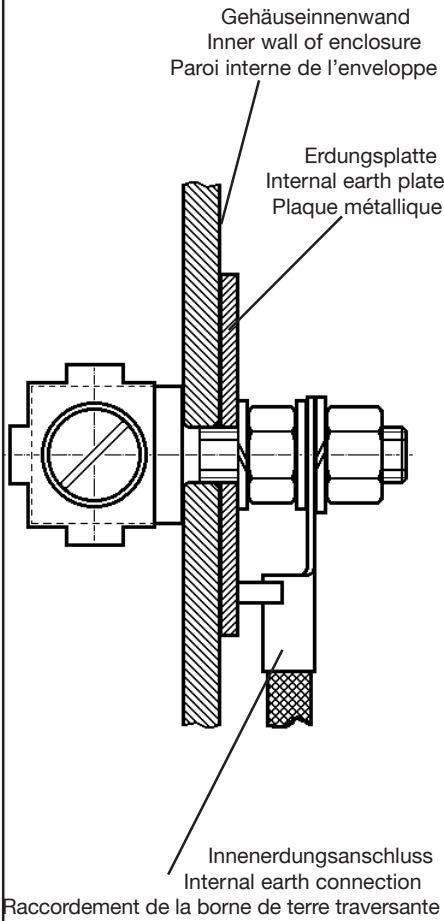
**Contact arrangement**  
Wall- / Flange socket, GHG 511



mit Hilfskontakt  
with aux. contact  
avec contact auxiliaire

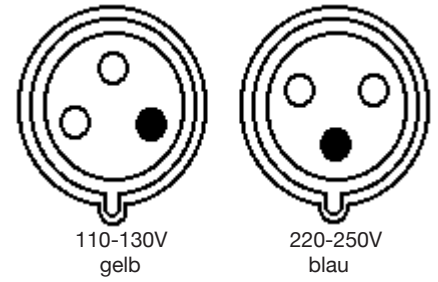
Bild 5  
Fig. 5

**Außenerdung**  
External earth connection  
Borne de terre traversante

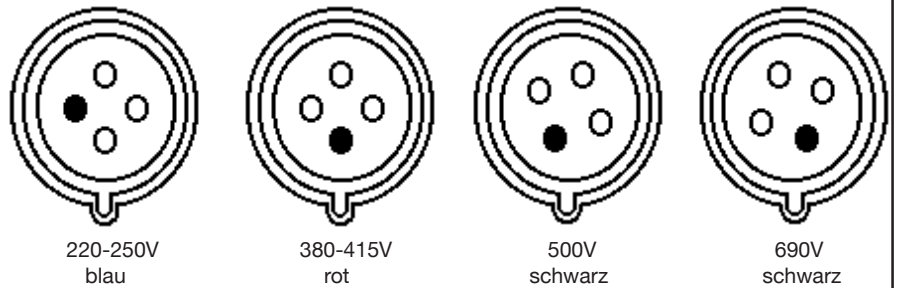


**Kodierung / Code**

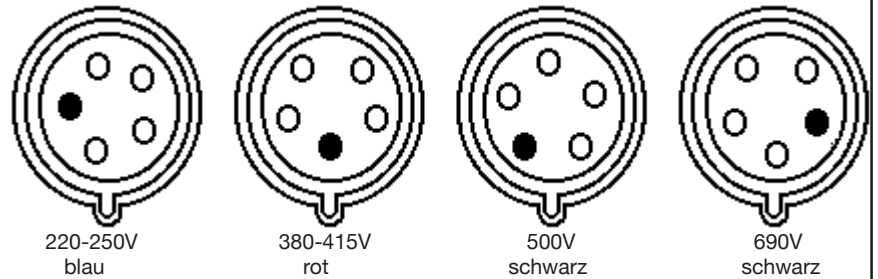
**GHG 511, 2-pol.+PE**



**GHG 511, 4-polig 50/60Hz**



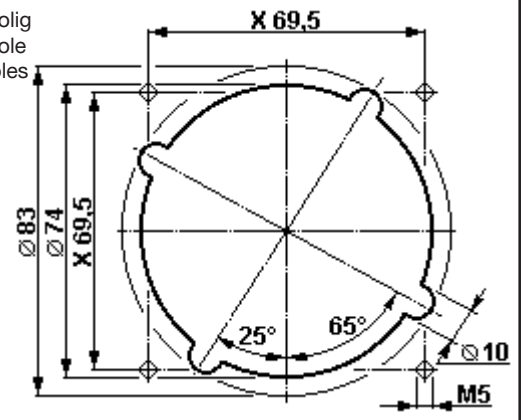
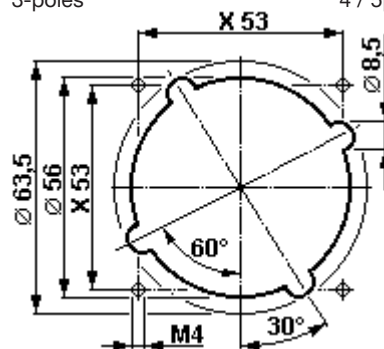
**GHG 511, 5-polig 50/60Hz**



**Bohrbild für Flanschsteckdose**  
Drilling template for flange sockets  
Gabarit de perçage pour pris à bride

3-polig  
3-pole  
3-pôles

4 / 5-polig  
4 / 5-pole  
4 / 5 pôles







**PTB 99 ATEX 1039  
PTB 99 ATEX 1040 U  
PTB 99 ATEX 1063 U**

GHG 900 1000 P0017 (C)

**Wir / we / nous**

erklären in alleiniger Verantwortung, dass die  
*hereby declare in our sole responsibility, that the  
déclarons de notre seule responsabilité, que les*

⊕ II 2 G Ex de II C T6 // ⊕ II 2 D Ex tD A21 IP 66 T60°C

auf die sich diese Erklärung bezieht, mit den folgenden Normen oder normativen Dokumenten übereinstimmen.  
*which are the subject of this declaration, are in conformity with the following standards or normative documents.  
auquel cette déclaration se rapporte, est conforme aux normes ou aux documents normatifs suivants.*

Bestimmungen der Richtlinie  
*Terms of the directive  
Prescription de la directive*

94/9/EG: Geräte und Schutzsysteme zur  
bestimmungsgemäßen Verwendung in  
explosionsgefährdeten Bereichen.

*94/9/EC: Equipment and protective  
systems intended for use in potentially  
explosive atmospheres.*

*94/9/CE: Appareils et systèmes de  
protection destinés à être utilisés  
en atmosphère explosibles.*

89/336 EG: Elektromagnetische Verträglichkeit  
*89/336 EC: Electromagnetic compatibility  
89/336 CE: Compatibilité électromagnétique*

**Cooper Crouse-Hinds GmbH**

**Neuer Weg-Nord 49  
D-69412 Eberbach**

**Steckvorrichtung, 16A Zone 1  
plug and socket system, 16A Zone 1  
fiche et prise de 16A, zone 1**

**GHG 511 .., GHG 513 .., GHG 54 .., GHG 531 ..**  
(Stecker, plug, fiche)


Titel und/oder Nr. sowie Ausgabedatum der Norm  
*Title and/or No. and date of issue of the standard  
Titre et/ou No. ainsi que date d'émission des normes*


**EN 60 079-0: 2004  
EN 60 079-1: 2004  
EN 60 079-7: 2003  
prEN 61 241-0: 2000  
EN 61 241-1: 2004  
EN 60 947-3: 1999 + A1: 2001 + A2: 2005  
EN 60 309-1: 1999 + A11: 2004  
EN 60 309-2: 1999 + A11: 2004**

**EN 60 947-1: 2004**

Eberbach, den 26.02.2007

Ort und Datum  
Place and date  
Lieu et date

  
**I.A. R. Brandel**  
Leiter Labor  
Head of Laboratory  
Chef du dépt. Laboratoire

  
**I.V. H. Hüter**  
Leiter des Approbation  
Head of Approval office  
Chef du dépt. approbation

**PTB 96 ATEX Q1, Q2, Q3, Q001-1**

**Zertifizierungsstelle**  
*Notified Body of the certification  
Organes Notifié et Compétent*

**Physikalisch-Technische Bundesanstalt (0102)  
Bundesallee 100  
D-38116 Braunschweig**

**Konformitätsbewertungsstelle**  
*Notified Body to quality evaluation  
Organes d'attestation de conformité*

**Physikalisch-Technische Bundesanstalt (0102)  
Bundesallee 100  
D-38116 Braunschweig**

Für den sicheren Betrieb des Betriebsmittels sind die Angaben der zugehörigen Betriebsanleitung zu beachten.  
*For the safe use of this apparatus, the informations given in the accompanying operating instructions must be followed.  
Afin d'assurer le bon fonctionnement de nos appareils, prière de respecter les directives du mode d'emploi correspondant à ceux-ci.*

