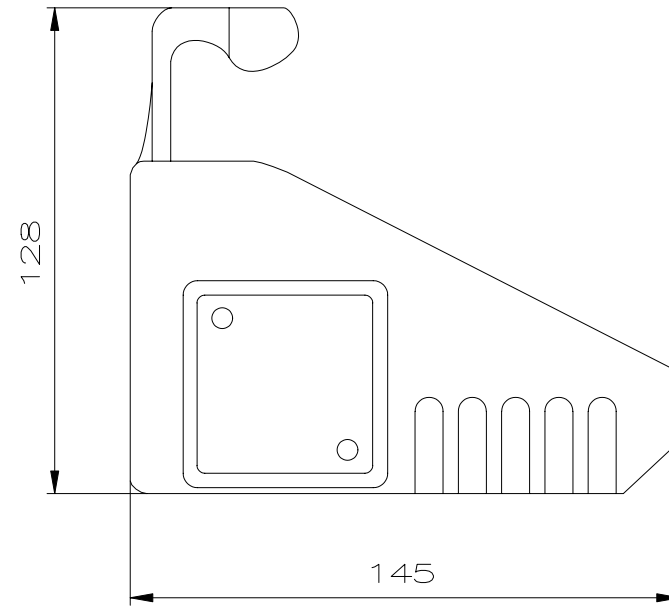
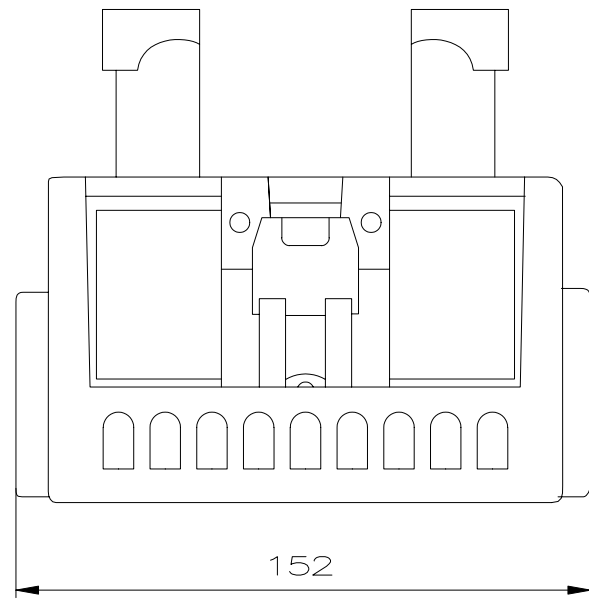




Designed with CAD-System ESP32



"Schutzvermerk nach DIN 34 beachten" / "Copyright reserved"

**Description:** Motor vehicle charger 90 for Ex-searchlight SEB 8

**Beschreibung:** Kfz-Halter 90 für Ex-Handscheinwerfer SEB 8



					<b>Date/ Datum</b>	<b>07.07.2008</b>	<b>Material-No./ Material-Nr.:</b>
					<b>Expert/ Bearbeiter</b>	<b>Röther</b>	
<b>Rev.st/ Zust.</b>	<b>Revision/ Änderung</b>	<b>Date/ Datum</b>	<b>Name/ Name</b>		<b>1:2</b>	<b>Dimension unit: mm Maßeinheit: mm</b>	<b>11145000792</b>