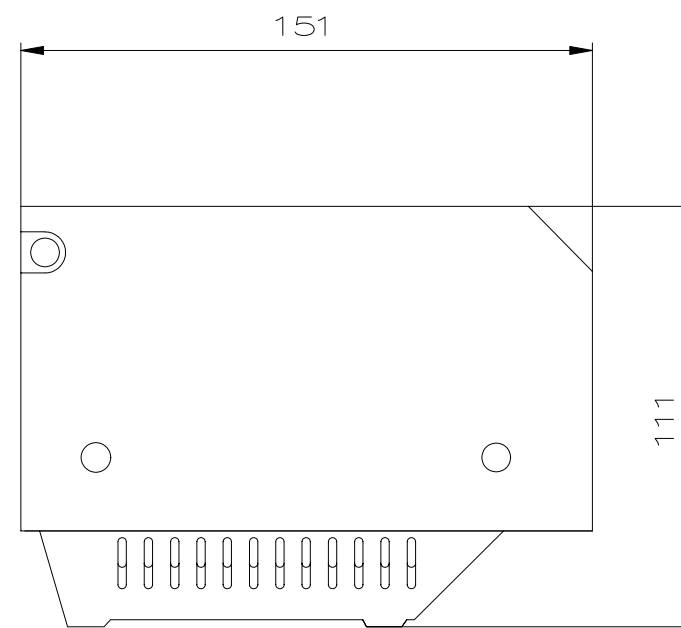
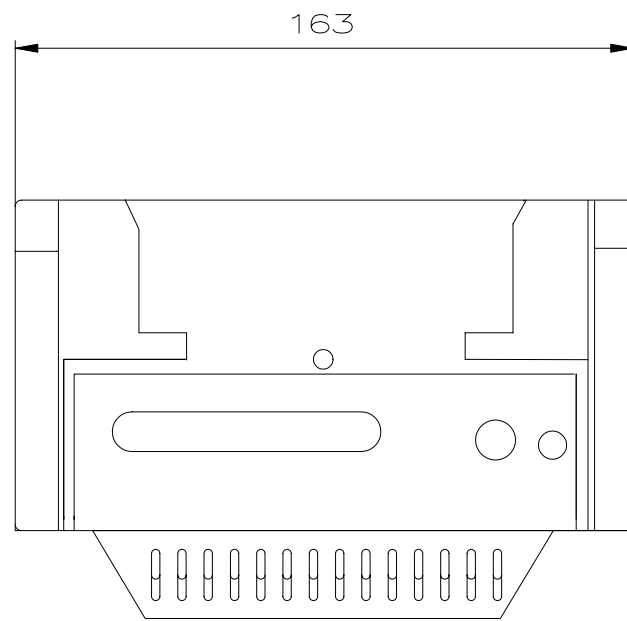




A
B
C
D
E
F

A
B
C
D
E
F

"Schutzvermerk nach DIN 34 beachten" / "Copyright reserved"



Description: Charger LG 483 for Ex-hand lamp HE 8 N EN

Beschreibung: Ladegerät LG 483 für Ex-Handleuchte HE 8 N EN



					Date/ Datum	04.07.2008	Material-No./ Material-Nr.:
					Expert/ Bearbeiter	Röther	
Rev.st/ Zust.	Revision/ Änderung	Date/ Datum	Name/ Name		1:2	Dimension unit: mm Maßeinheit: mm	11540000483